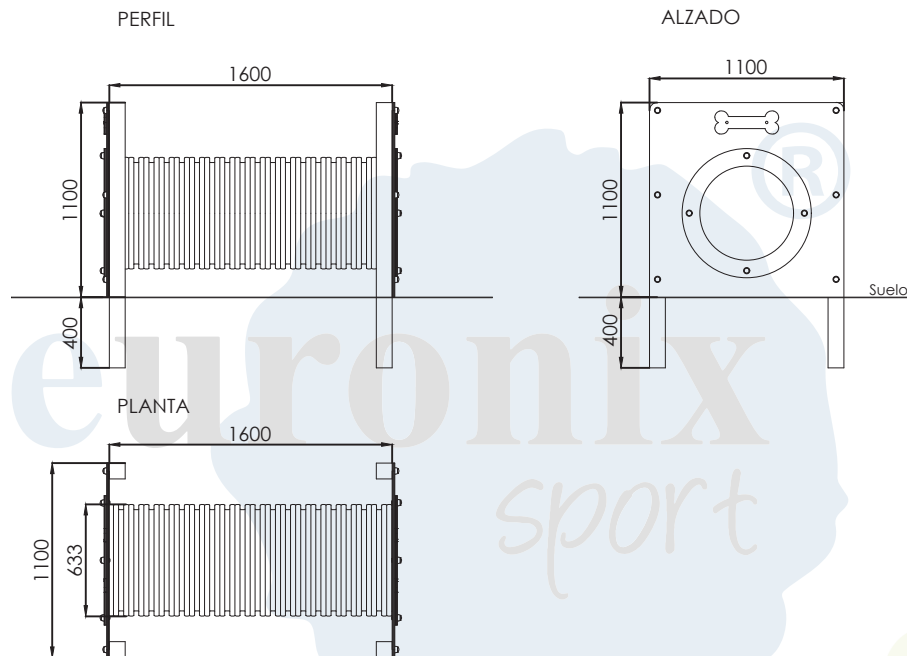


Componentes plásticos: Polietileno de Alta Densidad con protección UV
Tornillería protegida con tapones de polipropileno
Madera tratada en autoclave Nivel IV

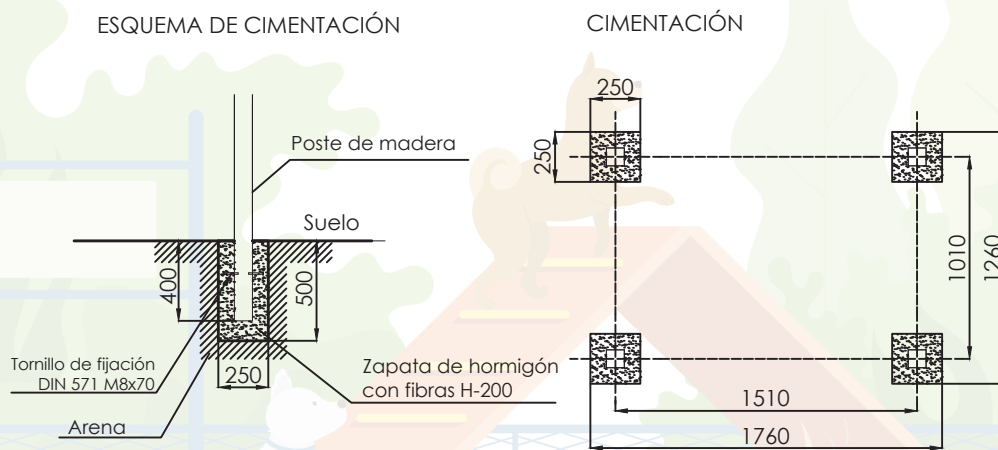


Debido a la mejora continua en la calidad de nuestros productos, Euronix reserv el derecho de modificaciones de las características del producto

Vistas Generales



Cimentación y detalle de cimentación



Para la instalación se precisa el uso de herramientas habituales en la construcción

Debido a la mejora continua en la calidad de nuestros productos, Euronix reserv el derecho de modificaciones de las características del producto