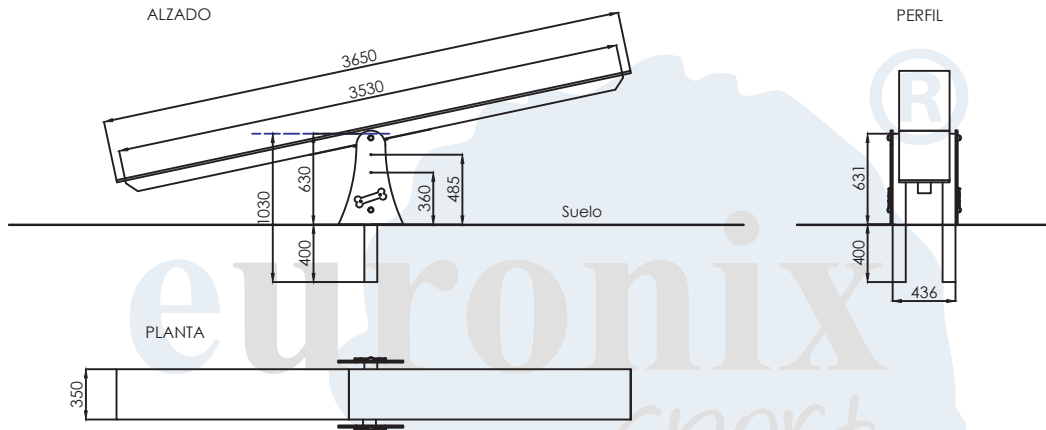


Componentes plásticos: Polietileno de Alta Densidad con protección UV
Tornillería protegida con tapones de polipropileno
Madera tratada en autoclave Nivel IV



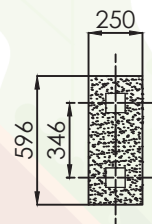
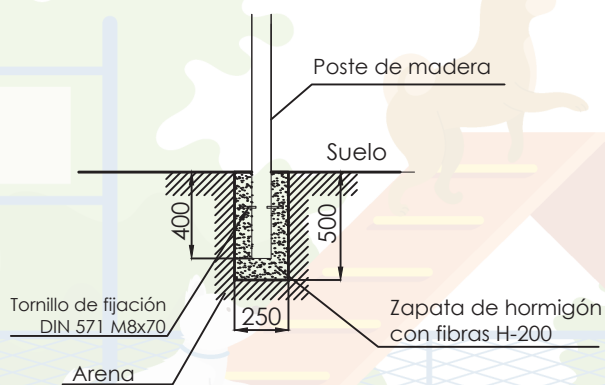
Debido a la mejora continua en la calidad de nuestros productos, Euronix reserv el derecho de modificaciones de las características del producto

Vistas Generales



ESQUEMA DE CIMENTACIÓN

CIMENTACIÓN



Para la instalación se precisa el uso de herramientas habituales en la construcción

Debido a la mejora continua en la calidad de nuestros productos, Euronix reserv el derecho de modificaciones de las características del producto