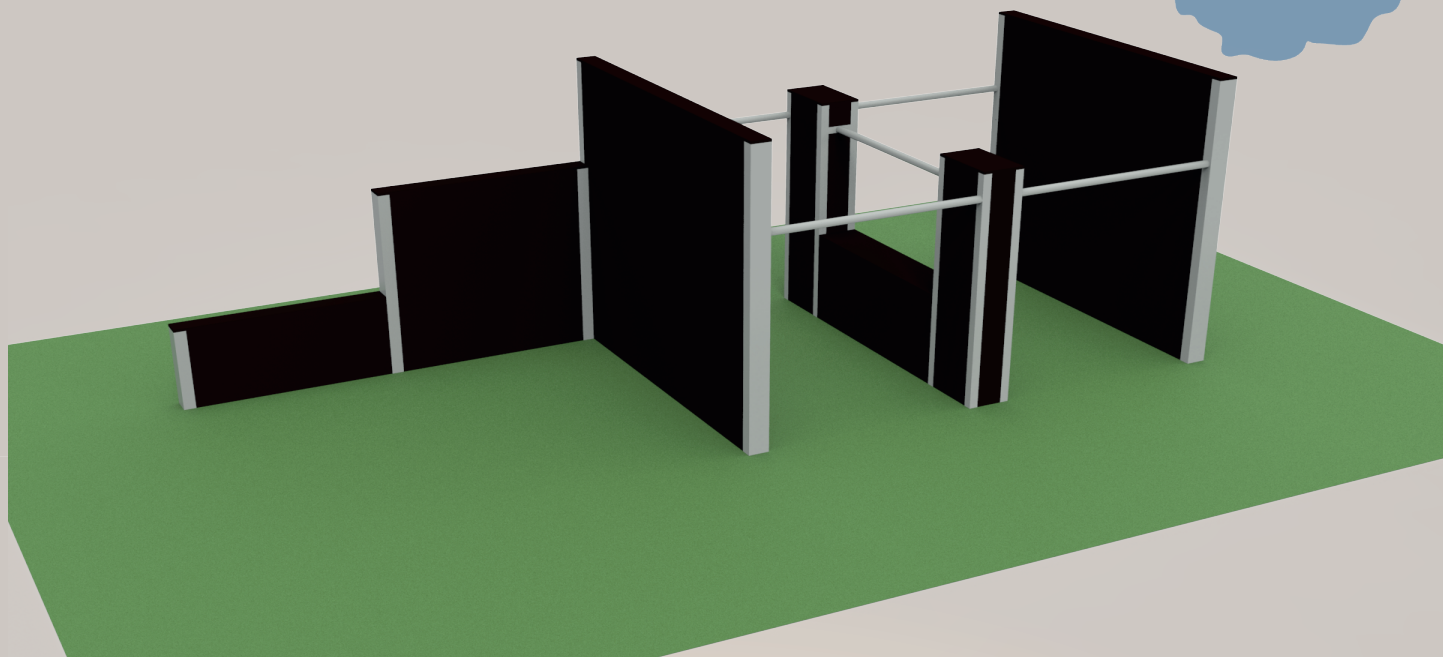
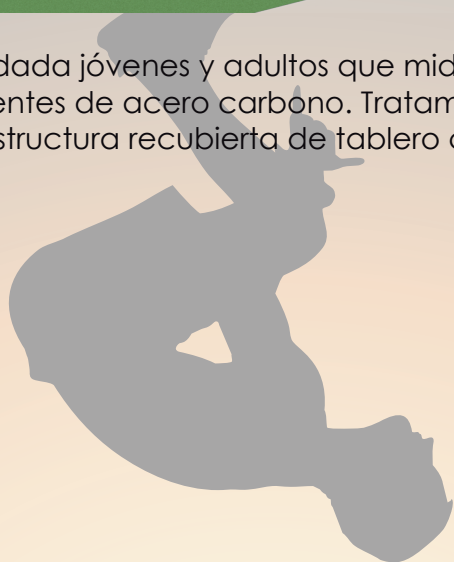


**euronix**  
sport

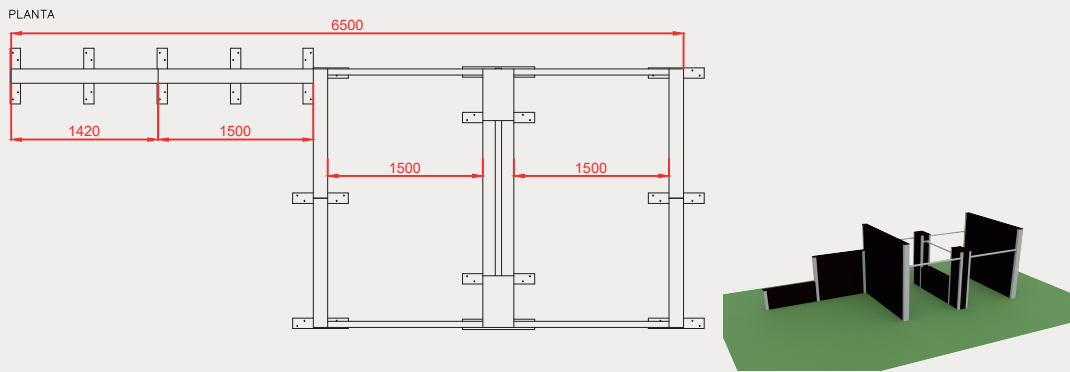
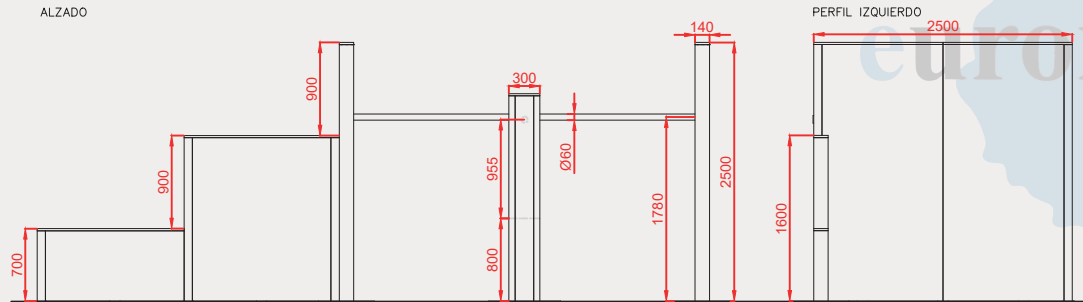


Edad recomendada jóvenes y adultos que midan más de 1,40 m de estatura  
Componentes de acero carbono. Tratamiento cincado y termolacado  
Estructura recubierta de tablero contrachapado antideslizante  
Altura libre de caída: 2,50 m  
1 usuario por módulo

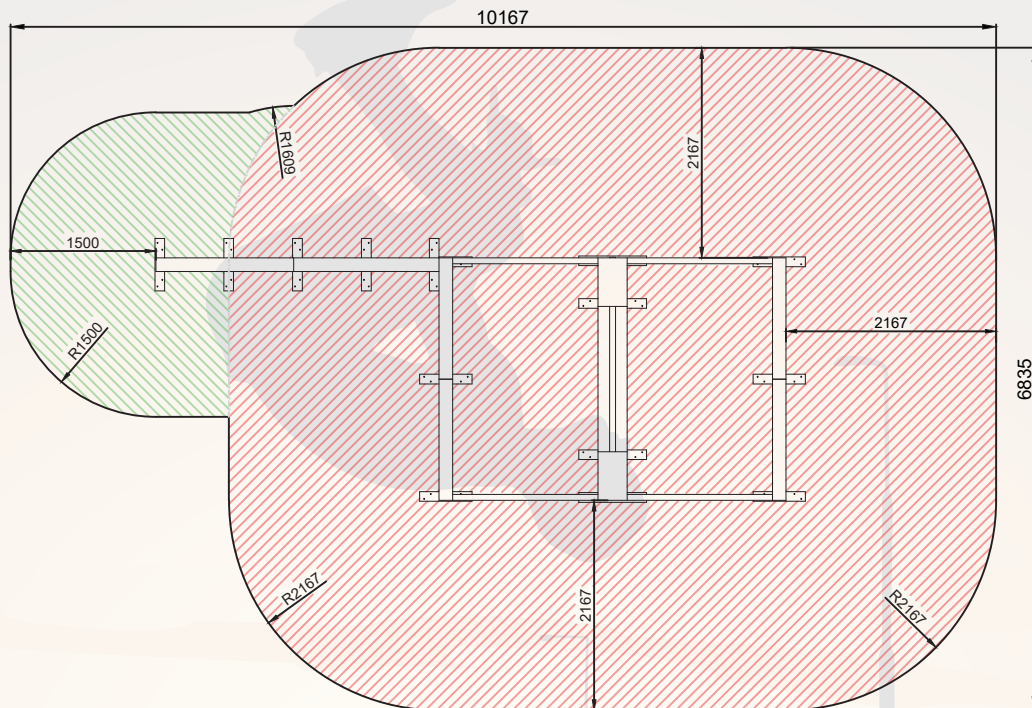


Debido a la mejora continua en la calidad de nuestros productos, Euronix reserv el derecho de modificaciones de las características del producto

Vistas Generales



Área de seguridad



ÁREA TOTAL: 56,46 m<sup>2</sup>



Altura caída 2,50 m: 50,05 m<sup>2</sup>

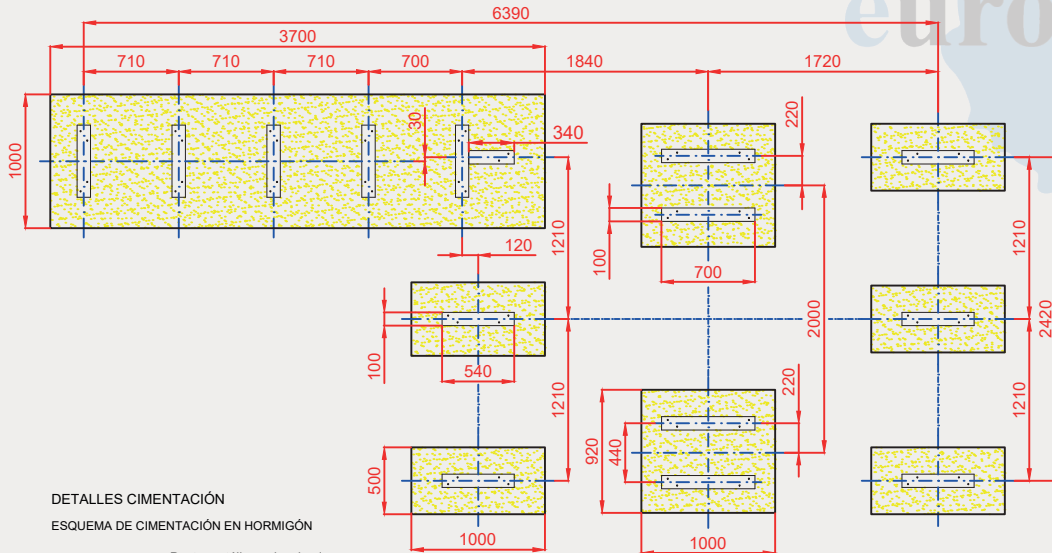


Altura caída 1,50 m: 6,41 m<sup>2</sup>

Debido a la mejora continua en la calidad de nuestros productos, Euronix reserv el derecho de modificaciones de las características del producto

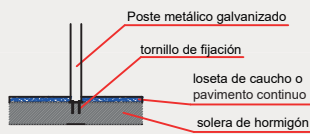
Planta y detalles de cimentación

PLANTA CIMENTACIÓN



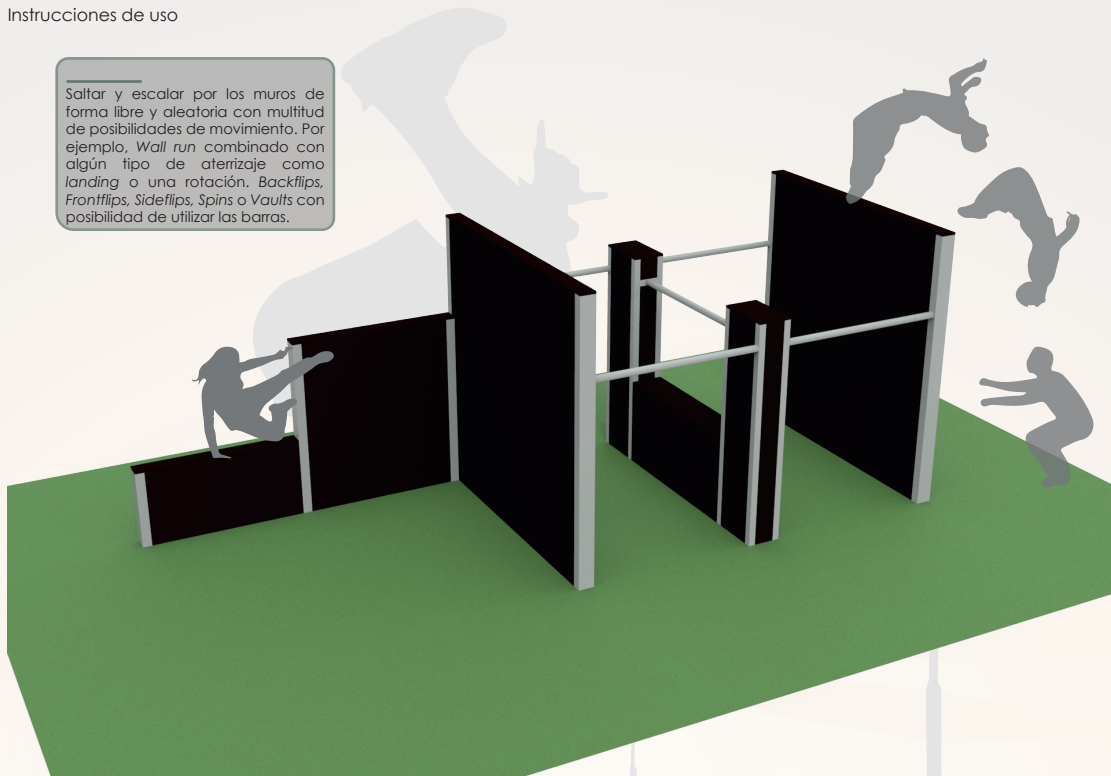
DETALLES CIMENTACIÓN

ESQUEMA DE CIMENTACIÓN EN HORMIGÓN



Instrucciones de uso

Saltar y escalar por los muros de forma libre y aleatoria con multitud de posibilidades de movimiento. Por ejemplo, Wall run combinado con algún tipo de aterrizaje como landing o una rotación. Backflips, Frontflips, Sideflips, Spins o Vaults con posibilidad de utilizar las barras.



Debido a la mejora continua en la calidad de nuestros productos, Euronix reserv el derecho de modificaciones de las características del producto