

Altura libre de caída: 0,52 m

Edad recomendada de uso: a partir de 3 años

Componentes plásticos: Polietileno de alta densidad con protección UV

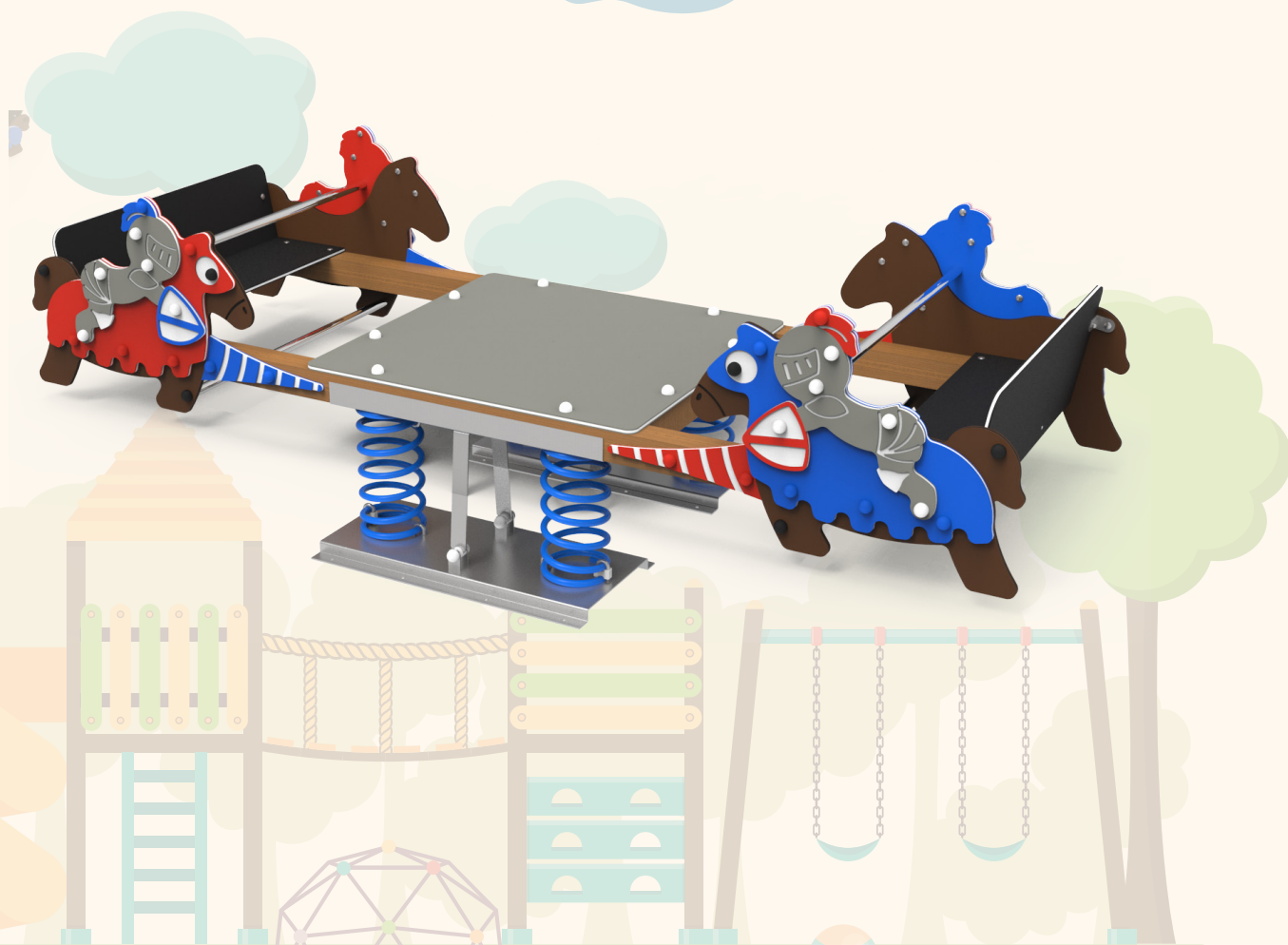
Muelle termolacado

Componentes metálicos galvanizados

Tornillería protegida con tapones de polipropileno

UNE EN 1176-1:2018

UNE EN 1176-6:2018



*Debido a la mejora continua en la calidad de nuestros productos, Euronix reserve el derecho de modificaciones de las características del producto*

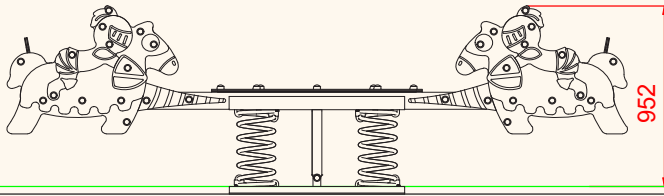
# FICHA TÉCNICA

MDVBLC01-I

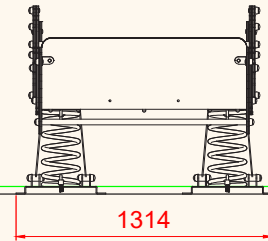
## Justa



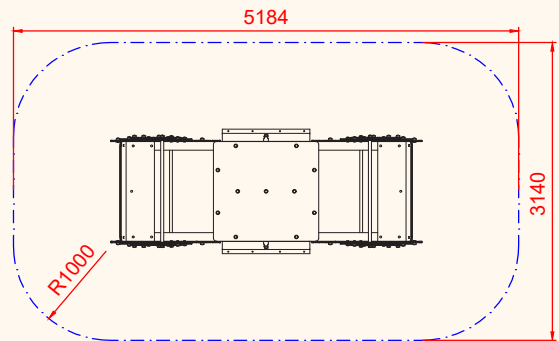
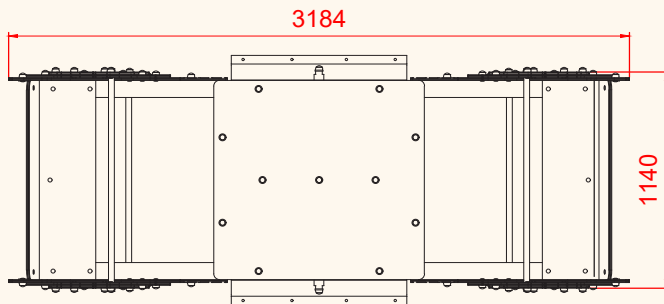
ALZADO



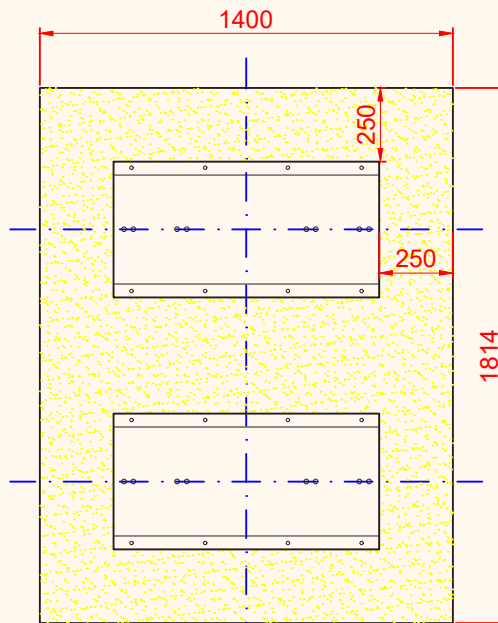
PERFIL



PLANTA



ÁREA DE SEGURIDAD  
Superficie= 15,42 m<sup>2</sup>  
E: 1/2

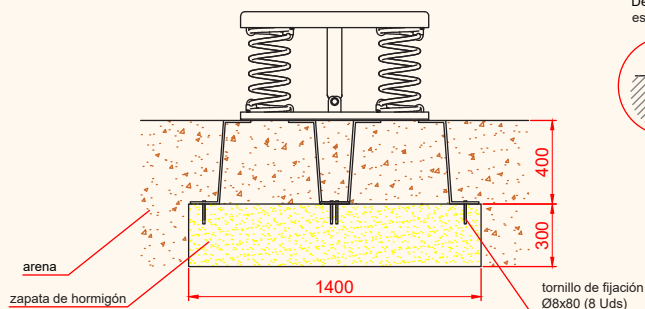


PLANO	Ref:
FICHA TÉCNICA	MDVBLC01-I
Descripción:	
Justa	

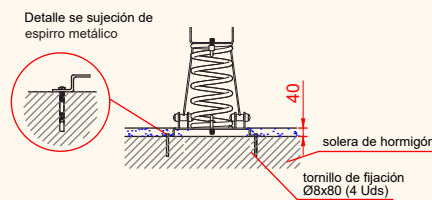
Debido a la mejora continua en la calidad de nuestros productos, Euronix reserve el derecho de modificaciones de las características del producto


DETALLES CIMENTACIÓN

ESQUEMA DE CIMENTACIÓN  
 EN ARENA



ESQUEMA DE CIMENTACIÓN  
 EN HORMIGÓN



PLANO	Ref:
FICHA TÉCNICA	MDVBLC01-I
Descripción:	
Justa	

Debido a la mejora continua en la calidad de nuestros productos, Euronix reserve el derecho de modificaciones de las características del producto