

Altura libre de caída: 0,5 m (altura del anillo)

Edad recomendada de uso: de 3 a 14 años

Fabricada con cuerda armada antivandálica \varnothing 16 mm

Conectores de Aluminio

Barra termolacada en polvo con cápsula galvanizada en caliente

UNE EN 1176-1:2018

UNE EN 1176-11:2015



Debido a la mejora continua en la calidad de nuestros productos, Euronix reserve el derecho de modificaciones de las características del producto

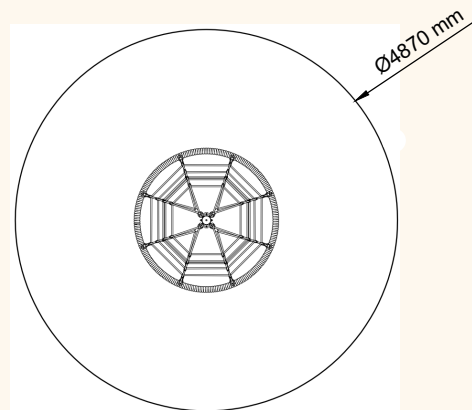
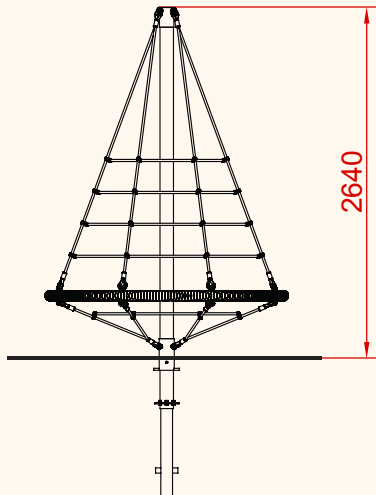
FICHA TÉCNICA

ETRP11

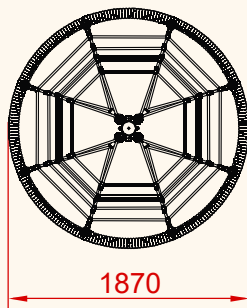
Red Cono Redonda



ALZADO



PLANTA



ÁREA DE SEGURIDAD
Superficie= 18,63 m²
E: 1/2

PLANO	Ref:
FICHA TÉCNICA	ETRP11
Descripción:	
Red Cono Redonda	

Debido a la mejora continua en la calidad de nuestros productos, Euronix reserve el derecho de modificaciones de las características del producto

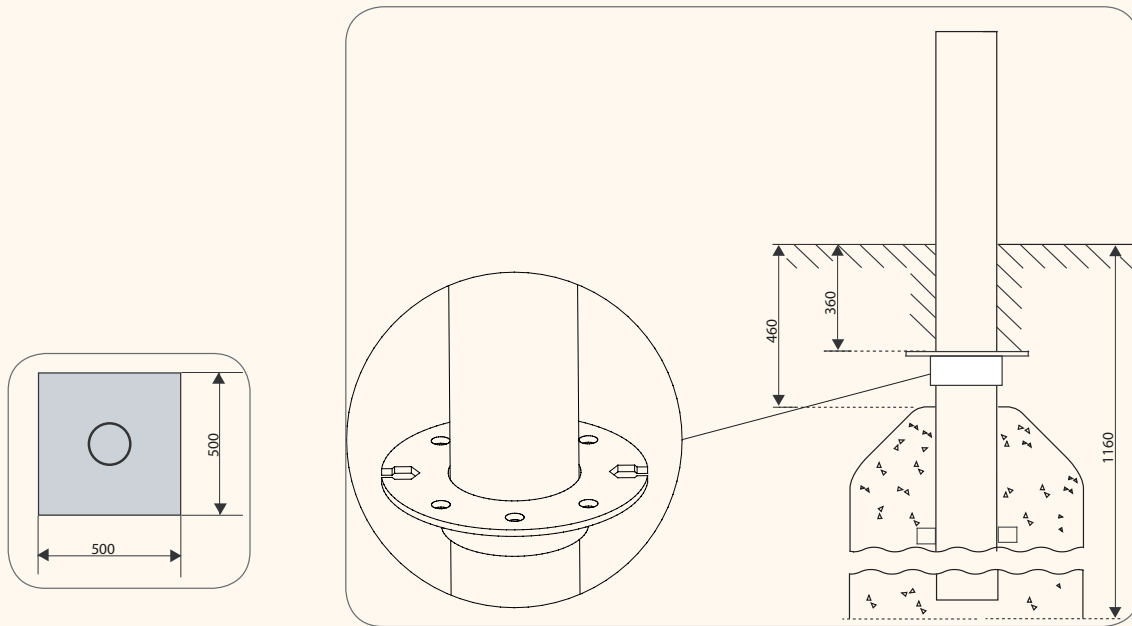
EURONIX METAL, S.L.

Polígono Centrovía, C/ Bolivia 7 nave 1. 50198 La Muela (Zaragoza)
Teléfono: 976 14-18-88 Fax: 976 14-18-87
E-mail: euronix@euronix.es Web: www.euronix.es

FICHA TÉCNICA

ETRP11

Red Cono Redonda



PLANO	Ref:
FICHA TÉCNICA	ETRP11
Descripción:	
Red Cono Redonda	

Debido a la mejora continua en la calidad de nuestros productos, Euronix reserve el derecho de modificaciones de las características del producto

EURONIX METAL, S.L.

Polígono Centrovía, C/ Bolivia 7 nave 1. 50198 La Muela (Zaragoza)
Teléfono: 976 14-18-88 Fax: 976 14-18-87
E-mail: euronix@euronix.es Web: www.euronix.es