

FICHA TÉCNICA

ETRP06

Trepa Pirámide 2'7 m



Altura libre de caída <1,50 m

Edad recomendada de uso: de 3 a 14 años

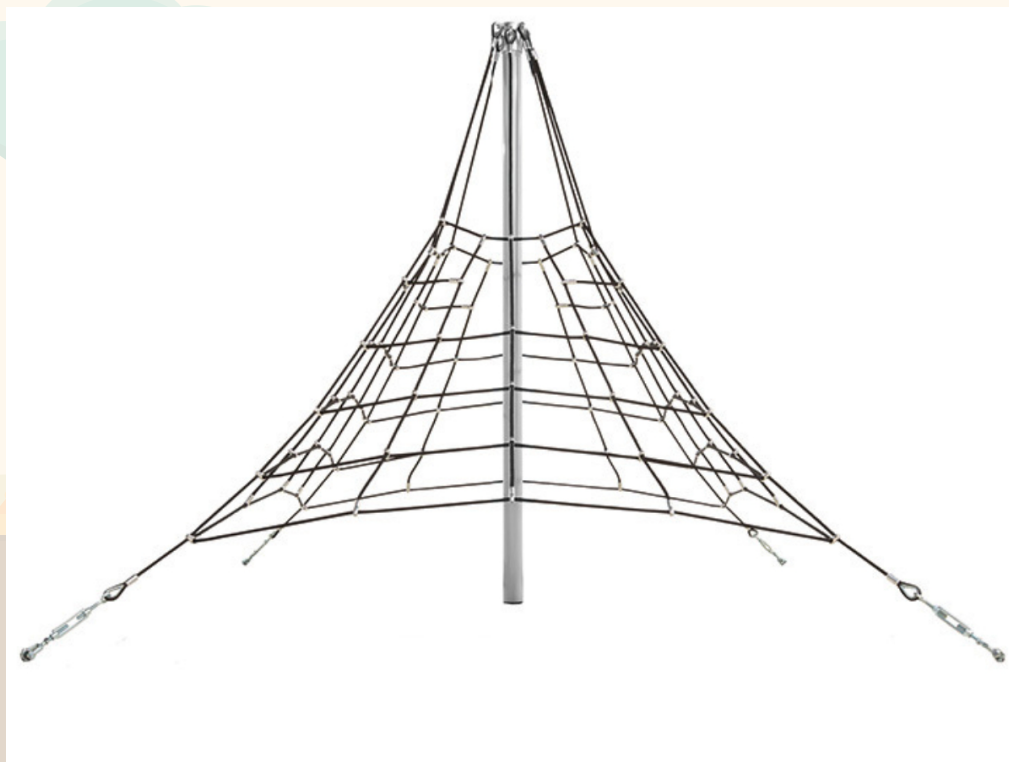
Fabricada con cuerda armada antivandálica Ø16 mm

Conectores de Aluminio

Barra termolacada en polvo con cápsula galvanizada en caliente

UNE EN 1176-1:2018

UNE EN 1176-11:2015



Debido a la mejora continua en la calidad de nuestros productos, Euronix reserve el derecho de modificaciones de las características del producto

EURONIX METAL, S.L.

Polígono Centrovía, C/ Bolivia 7 nave 1. 50198 La Muela (Zaragoza)

Teléfono: 976 14-18-88 Fax: 976 14-18-87

E-mail: euronix@euronix.es Web: www.euronix.es

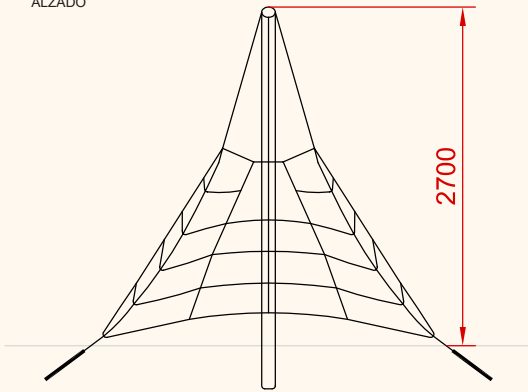
FICHA TÉCNICA

ETRP06

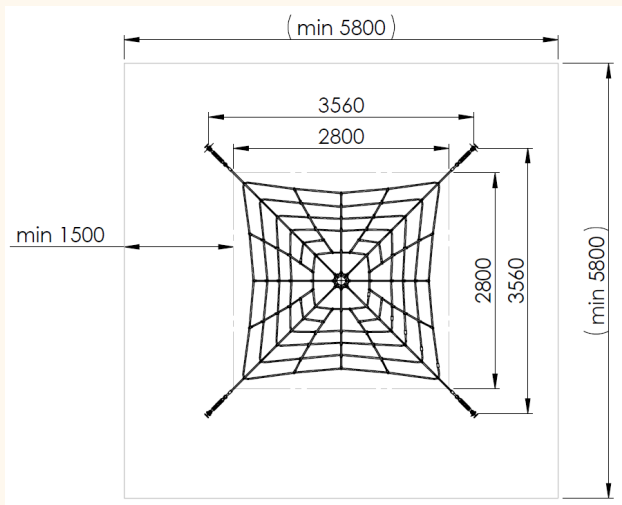
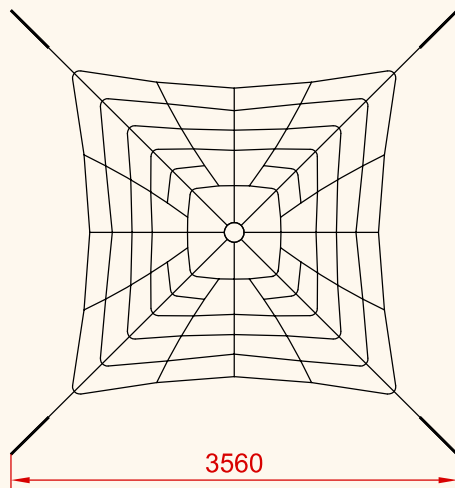
Trepa Pirámide 2'7 m



ALZADO



PLANTA



PLANO	Ref:
FICHA TÉCNICA	ETRP06
Descripción:	
Trepa Pirámide 2'7 m	

Debido a la mejora continua en la calidad de nuestros productos, Euronix reserve el derecho de modificaciones de las características del producto

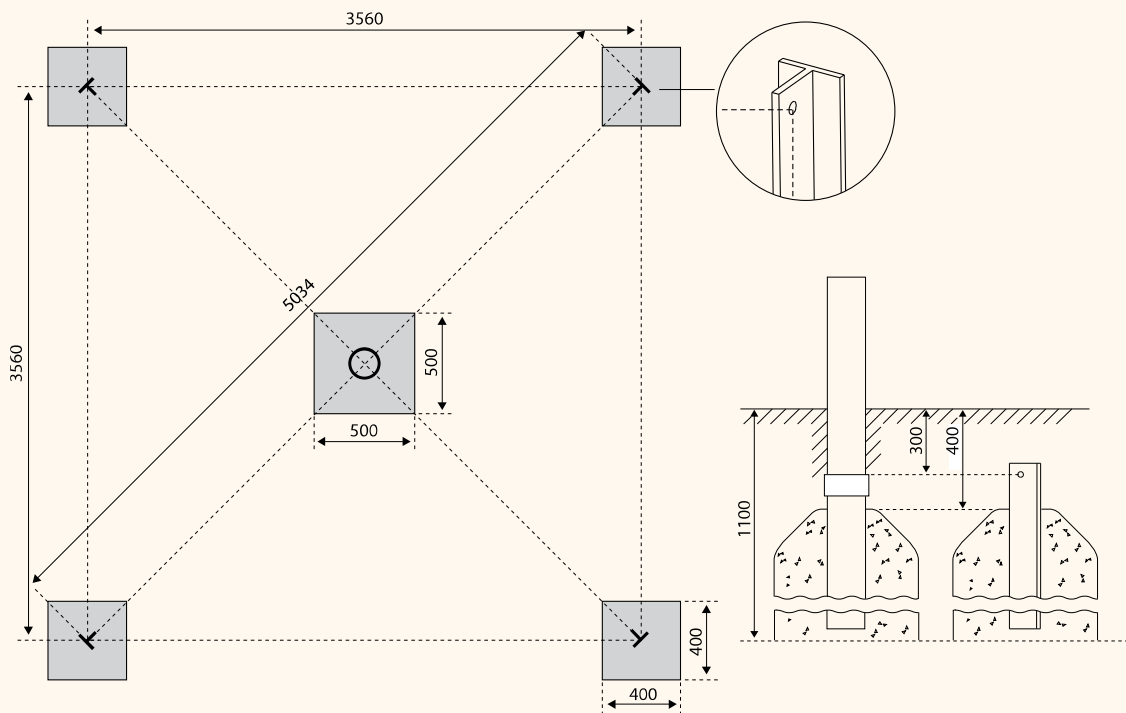
EURONIX METAL, S.L.

Polígono Centrovía, C/ Bolivia 7 nave 1. 50198 La Muela (Zaragoza)
 Teléfono: 976 14-18-88 Fax: 976 14-18-87
 E-mail: euronix@euronix.es Web: www.euronix.es

FICHA TÉCNICA

ETRP06

Trepa Pirámide 2'7 m



PLANO	Ref:
FICHA TÉCNICA	ETRP06
Descripción:	
Trepa Pirámide 2'7 m	

Debido a la mejora continua en la calidad de nuestros productos, Euronix reserve el derecho de modificaciones de las características del producto

EURONIX METAL, S.L.

Polígono Centrovía, C/ Bolivia 7 nave 1. 50198 La Muela (Zaragoza)
 Teléfono: 976 14-18-88 Fax: 976 14-18-87
 E-mail: euronix@euronix.es Web: www.euronix.es