

Altura libre de caída: 0,90 m

Edad recomendada de uso: de 3 a 9 años

Madera de pino tratada en autoclave Nivel IV

Componentes plásticos: Polietileno de alta densidad con protección UV

Tubos de barrera y rampa de tobogán de acero inoxidable

Componentes metálicos galvanizados

Tornillería protegida con tapones de polipropileno

UNE EN 1176-1:2018

UNE EN 1176-3:2018



*Debido a la mejora continua en la calidad de nuestros productos, Euronix reserve el derecho de modificaciones de las características del producto*

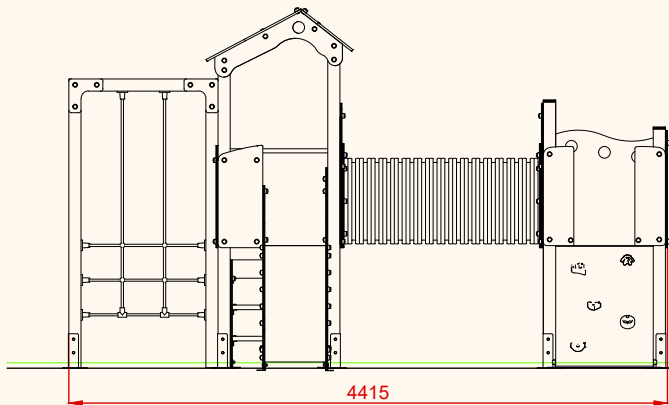
# FICHA TÉCNICA

ETMN03

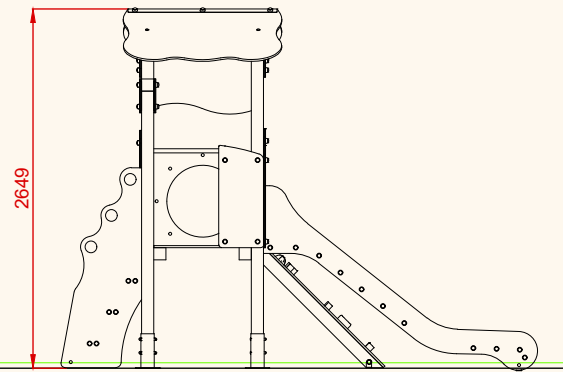
Torre mini "Turia"



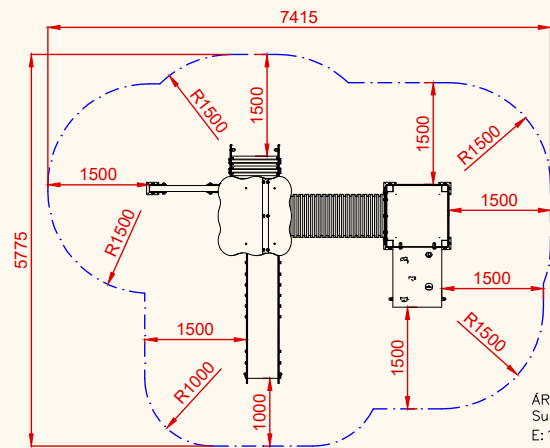
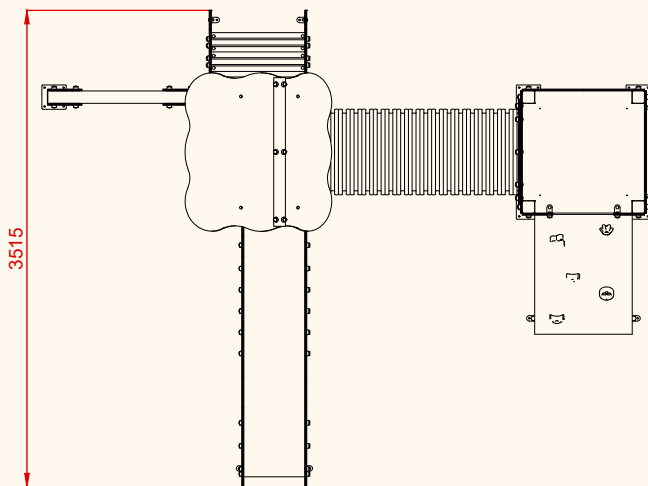
ALZADO



PERFIL IZQUIERDO



PLANTA



ÁREA DE SEGURIDAD  
Superficie= 33,43m<sup>2</sup>  
E: 1/2

PLANO	Ref:
FICHA TÉCNICA	ETMN03
Descripción:	
Torre mini "Turia"	

Debido a la mejora continua en la calidad de nuestros productos, Euronix reserve el derecho de modificaciones de las características del producto

**EURONIX METAL, S.L.**

Polígono Centrovía, C/ Bolivia 7 nave 1. 50198 La Muela (Zaragoza)  
Teléfono: 976 14-18-88 Fax: 976 14-18-87  
E-mail: euronix@euronix.es Web: www.euronix.es

# FICHA TÉCNICA

ETMN03

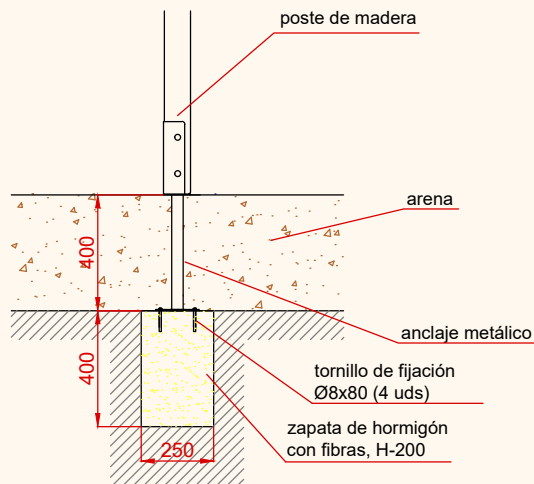
Torre mini "Turia"



## DETALLES CIMENTACIÓN

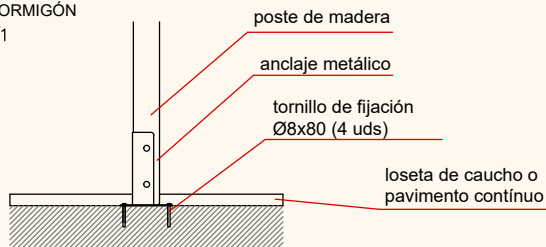
ESQUEMA DE CIMENTACIÓN  
EN ARENA

E: 2/1

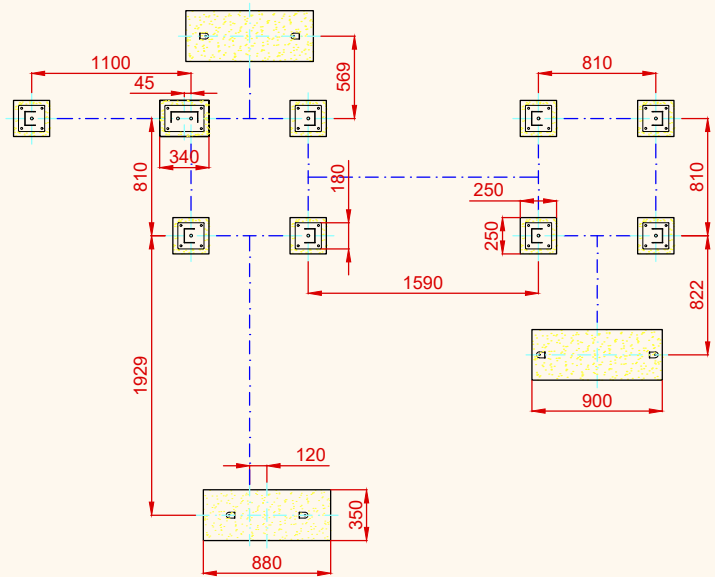


ESQUEMA DE CIMENTACIÓN  
EN HORMIGÓN

E: 2/1



PLANTA CIMENTACIÓN



PLANO	Ref:
FICHA TÉCNICA	ETMN03
Descripción:	
Torre mini "Turia"	

Debido a la mejora continua en la calidad de nuestros productos, Euronix reserve el derecho de modificaciones de las características del producto

**EURONIX METAL, S.L.**

Polígono Centrovía, C/ Bolivia 7 nave 1. 50198 La Muela (Zaragoza)

Teléfono: 976 14-18-88 Fax: 976 14-18-87

E-mail: euronix@euronix.es Web: www.euronix.es