

Altura libre de caída: 1,36 m

Edad recomendada de uso: de 3 a 14 años

Madera de pino tratada en autoclave Nivel IV

Componentes plásticos: Polietileno de alta densidad con protección UV

Rampa de tobogán y barra de protección de acero inoxidable

Componentes metálicos galvanizados

Tornillería protegida con tapones de polipropileno

UNE EN 1176-1:2018

UNE EN 1176-3:2018

euronix
sport

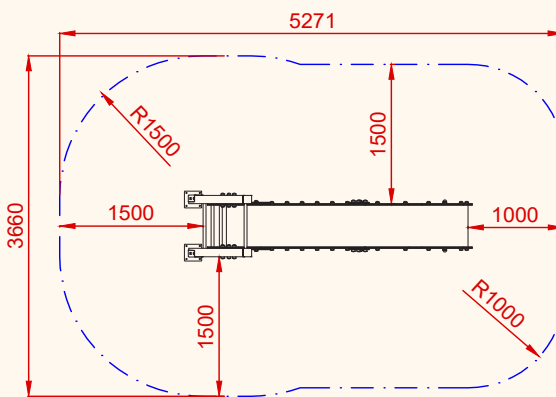
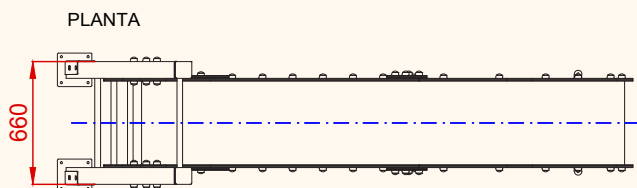
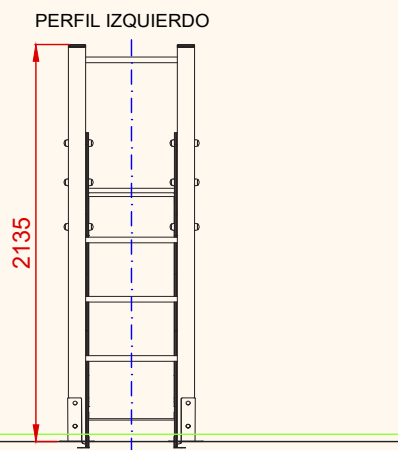
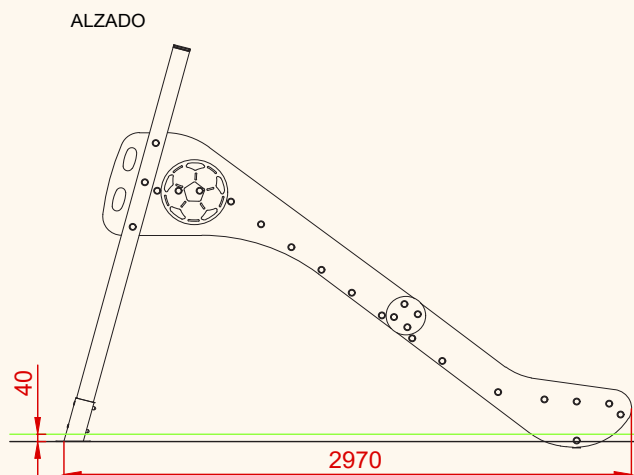


Debido a la mejora continua en la calidad de nuestros productos, Euronix reserve el derecho de modificaciones de las características del producto

FICHA TÉCNICA

ESPTTBG01

Tobogán "Fútbol Maxi"



ÁREA DE SEGURIDAD
Superficie= 17,38m²
E: 1/2

PLANO	Ref:
FICHA TÉCNICA	ESPTTBG01
Descripción:	
Tobogán "Fútbol Maxi"	

Debido a la mejora continua en la calidad de nuestros productos, Euronix reserve el derecho de modificaciones de las características del producto

FICHA TÉCNICA

ESPTTBG01

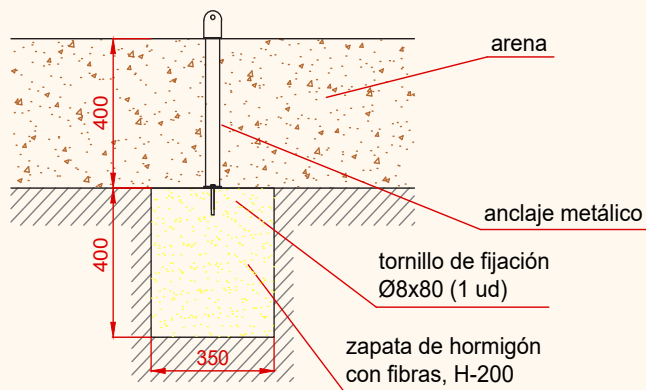
Tobogán "Fútbol Maxi"



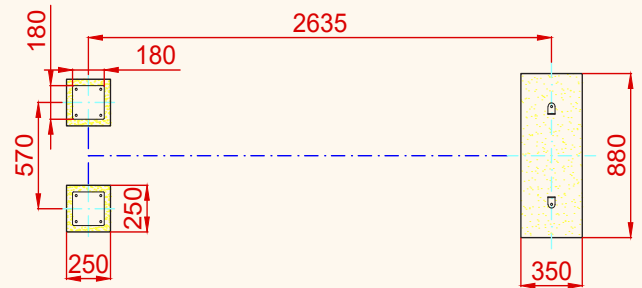
DETALLES CIMENTACIÓN

ESQUEMA DE CIMENTACIÓN EN ARENA

E: 2/1

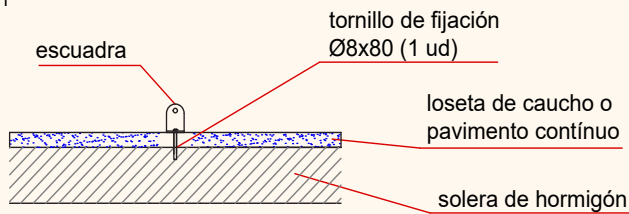


PLANTA CIMENTACIÓN



ESQUEMA DE CIMENTACIÓN EN HORMIGÓN

E: 2/1



PLANO	Ref:
FICHA TÉCNICA	ESPTTBG01
Descripción:	
Tobogán "Fútbol Maxi"	

Debido a la mejora continua en la calidad de nuestros productos, Euronix reserve el derecho de modificaciones de las características del producto

EURONIX METAL, S.L.

Polígono Centrovía, C/ Bolivia 7 nave 1. 50198 La Muela (Zaragoza)
 Teléfono: 976 14-18-88 Fax: 976 14-18-87
 E-mail: euronix@euronix.es Web: www.euronix.es