

Altura libre de caída: 0,52 m

Edad recomendada de uso: de 3 a 9 años

Componentes plásticos: Polietileno de alta densidad con protección UV

Muelle termolacado

Tornillería protegida con tapones de polipropileno

Componentes metálicos galvanizados

UNE EN 1176-1:2018

UNE EN 1176-6:2018

euronix
sport

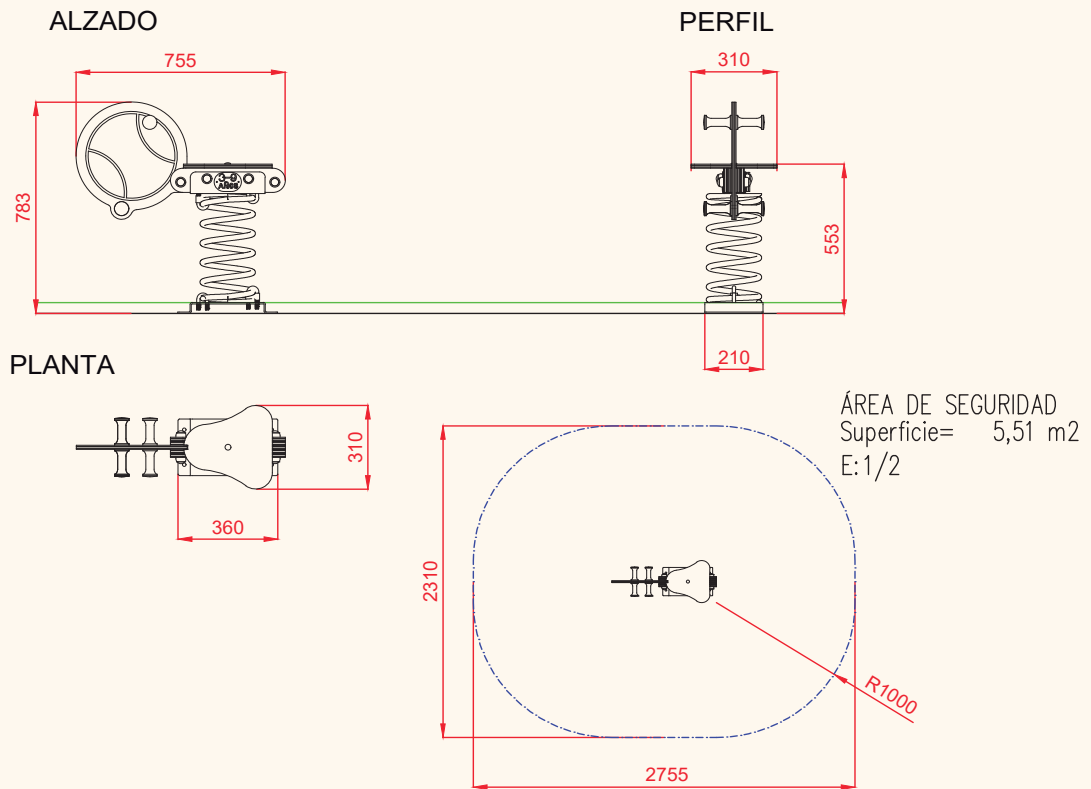


Debido a la mejora continua en la calidad de nuestros productos, Euronix reserve el derecho de modificaciones de las características del producto

FICHA TÉCNICA

ESPTMSP04

Muelle Simple "Tenis"

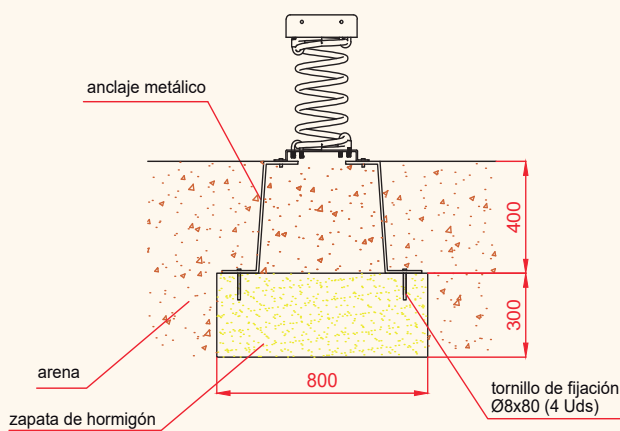


PLANO	Ref:
FICHA TÉCNICA	ESPTMSP04
Descripción:	
Muelle Simple "Tenis"	

Debido a la mejora continua en la calidad de nuestros productos, Euronix reserve el derecho de modificaciones de las características del producto

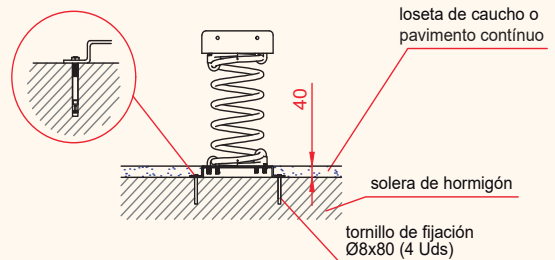
DETALLES CIMENTACIÓN

ESQUEMA DE CIMENTACIÓN EN ARENA

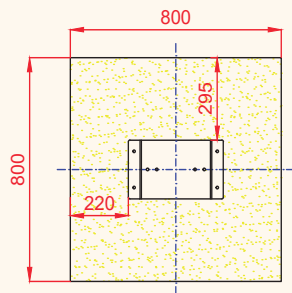



ESQUEMA DE CIMENTACIÓN EN HORMIGÓN

Detalle de sujeción de espirro metálico



PLANTA



PLANO	Ref:
FICHA TÉCNICA	ESPTMSP04
Descripción: Muelle Simple "Tenis"	

Debido a la mejora continua en la calidad de nuestros productos, Euronix reserve el derecho de modificaciones de las características del producto