

Altura libre de caída: 1,30 m

Componentes plásticos: Polietileno de alta densidad con protección UV

Larguero metálico galvanizado

Cadenas de columpio inoxidables

Madera de pino tratada en autoclave Nivel IV

Asiento plano y asiento cuna

Tornillería protegida con tapones de polipropileno

Con asiento plano de 3 a 14 años

Edad recomendada de uso: con asiento cuna de 0 a 3 años

UNE EN 1176-1:2018

UNE EN 1176-2:2018

euronix
sport



Debido a la mejora continua en la calidad de nuestros productos, Euronix reserve el derecho de modificaciones de las características del producto

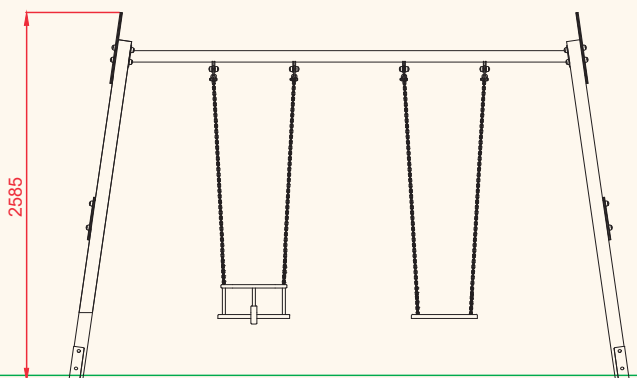
FICHA TÉCNICA

ESPTCLP02MX

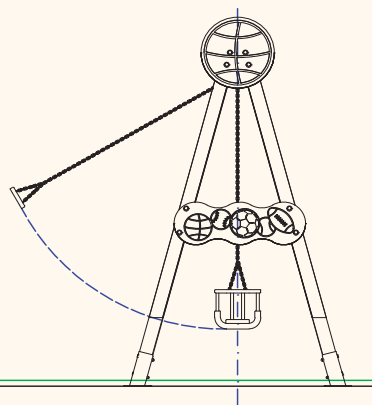
Columpio "Basket"



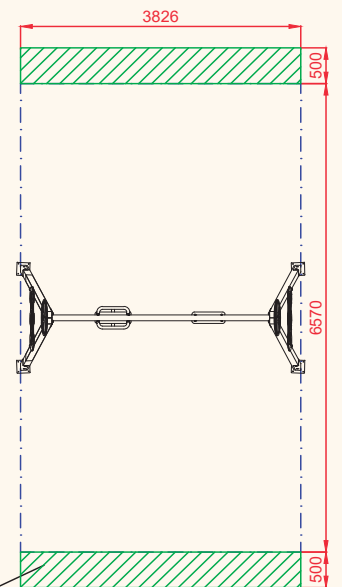
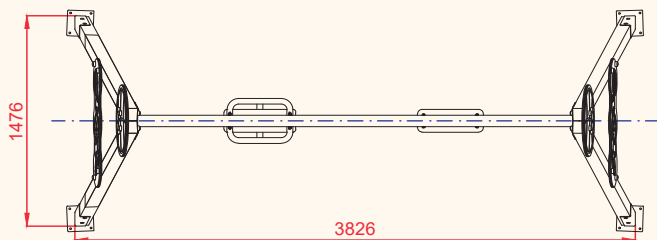
ALZADO



PERFIL IZQUIERDO



PLANTA



ÁREA DE SEGURIDAD
Superficie= 25,14 m²
E: 1/2

PLANO	Ref:
FICHA TÉCNICA	ESPTCLP02MX
Descripción:	
Columpio "Basket"	

Debido a la mejora continua en la calidad de nuestros productos, Euronix reserve el derecho de modificaciones de las características del producto

FICHA TÉCNICA

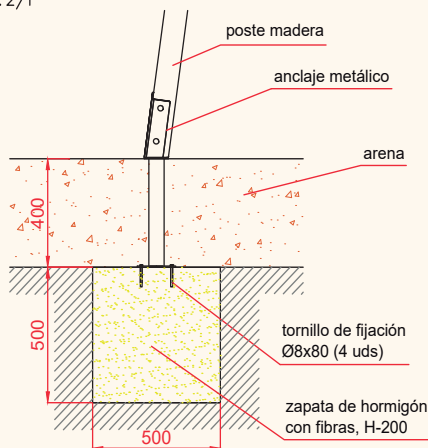
ESPTCLP02MX

Columpio "Basket"

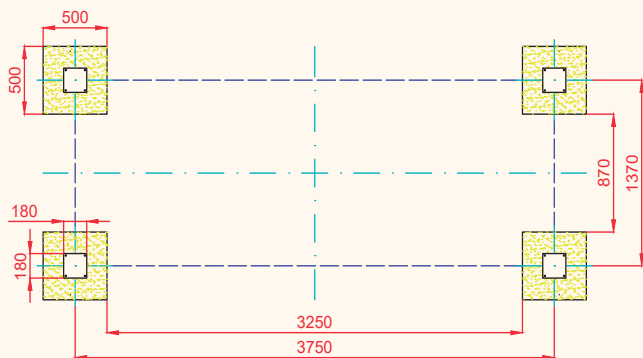


DETALLES CIMENTACIÓN

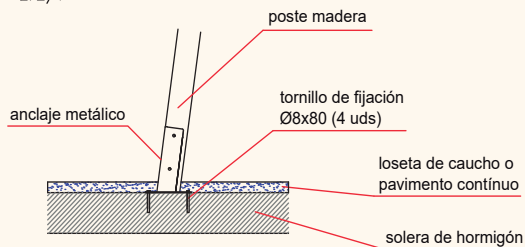
ESQUEMA DE CIMENTACIÓN
EN ARENA
E: 2/1



PLANTA CIMENTACIÓN



ESQUEMA DE CIMENTACIÓN
EN HORMIGÓN
E: 2/1



PLANO	Ref:
FICHA TÉCNICA	ESPTCLP02MX
Descripción:	
Columpio "Basket"	

Debido a la mejora continua en la calidad de nuestros productos, Euronix reserve el derecho de modificaciones de las características del producto

EURONIX METAL, S.L.

Polígono Centrovía, C/ Bolivia 7 nave 1. 50198 La Muela (Zaragoza)
Teléfono: 976 14-18-88 Fax: 976 14-18-87
E-mail: euronix@euronix.es Web: www.euronix.es



ESPTCLP02CC Basket Asientos Cuna



ESPTCLP02PP Basket Asientos Planos

Debido a la mejora continua en la calidad de nuestros productos, Euronix reserve el derecho de modificaciones de las características del producto