

Altura libre de caída: 0,82 m

Edad recomendada de uso: de 3 a 9 años

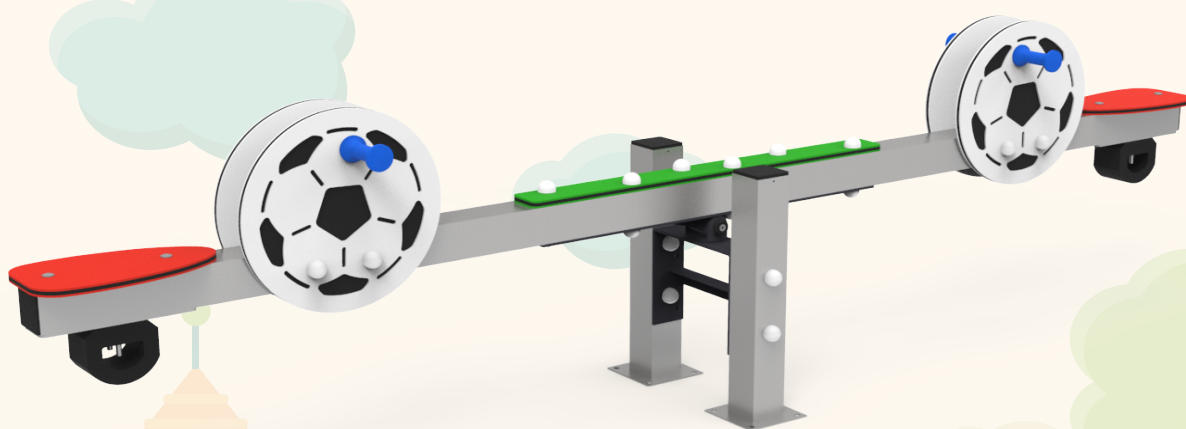
Componentes plásticos: Polietileno de alta densidad con protección UV

Componentes metálicos galvanizados

UNE EN 1176-1:2018

UNE EN 1176-6:2018

euronix
sport



Debido a la mejora continua en la calidad de nuestros productos, Euronix reserve el derecho de modificaciones de las características del producto

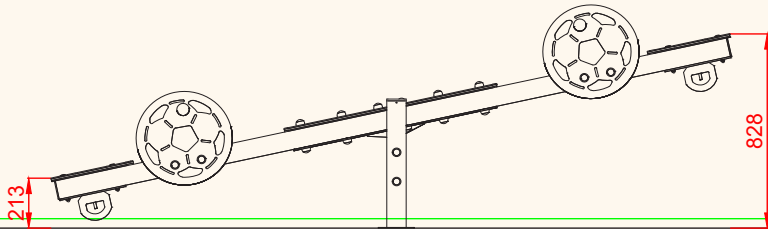
FICHA TÉCNICA

ESPTBLC02-M

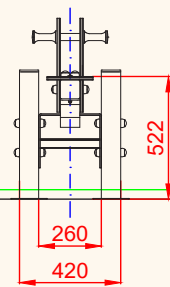
Sube y baja "Sport Metálico"



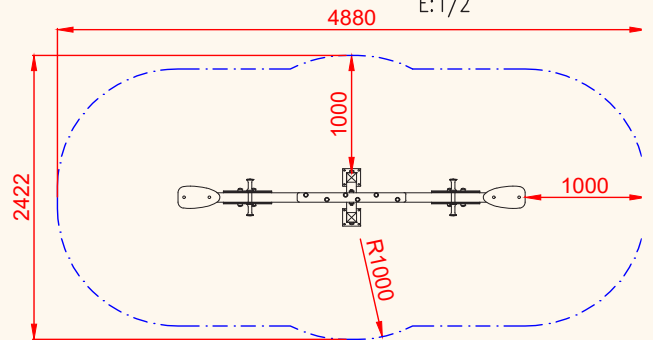
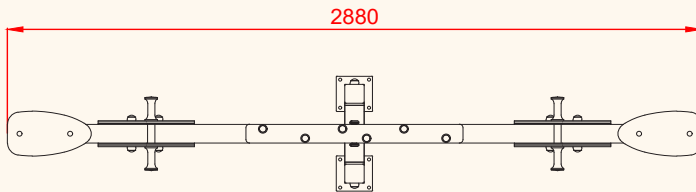
ALZADO



PERFIL



PLANTA



ÁREA DE SEGURIDAD
Superficie= 10,00 m2
E: 1/2

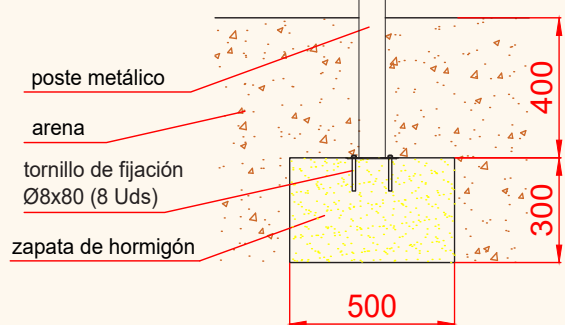
| | |
|------------------------------|-------------|
| PLANO | Ref: |
| FICHA TÉCNICA | ESPTBLC02-M |
| Descripción: | |
| Sube y baja "Sport Metálico" | |

Debido a la mejora continua en la calidad de nuestros productos, Euronix reserve el derecho de modificaciones de las características del producto

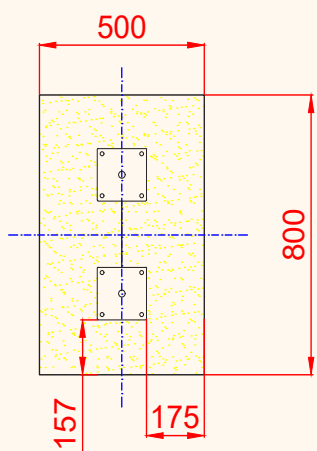
DETALLES CIMENTACIÓN

ESQUEMA DE CIMENTACIÓN
EN ARENA

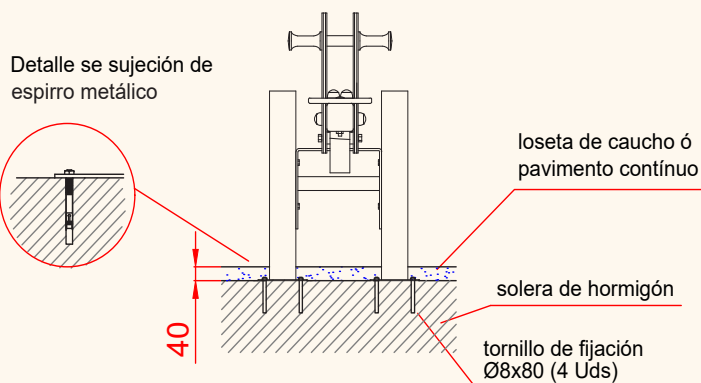
ALZADO



PLANTA



ESQUEMA DE CIMENTACIÓN
EN HORMIGÓN



| | |
|--|---|
| PLANO | Ref: |
| FICHA TÉCNICA | ESPTBLC02-M |
| Descripción: Sube y baja "Sport Metálico" |  |

Debido a la mejora continua en la calidad de nuestros productos, Euronix reserve el derecho de modificaciones de las características del producto