

Altura libre de caída: 0,52 m

Edad recomendada de uso: a partir de 3 años

Componentes plásticos: Polietileno de alta densidad con protección UV

Muelle termolacado con antipinzamiento

Componentes metálicos galvanizados

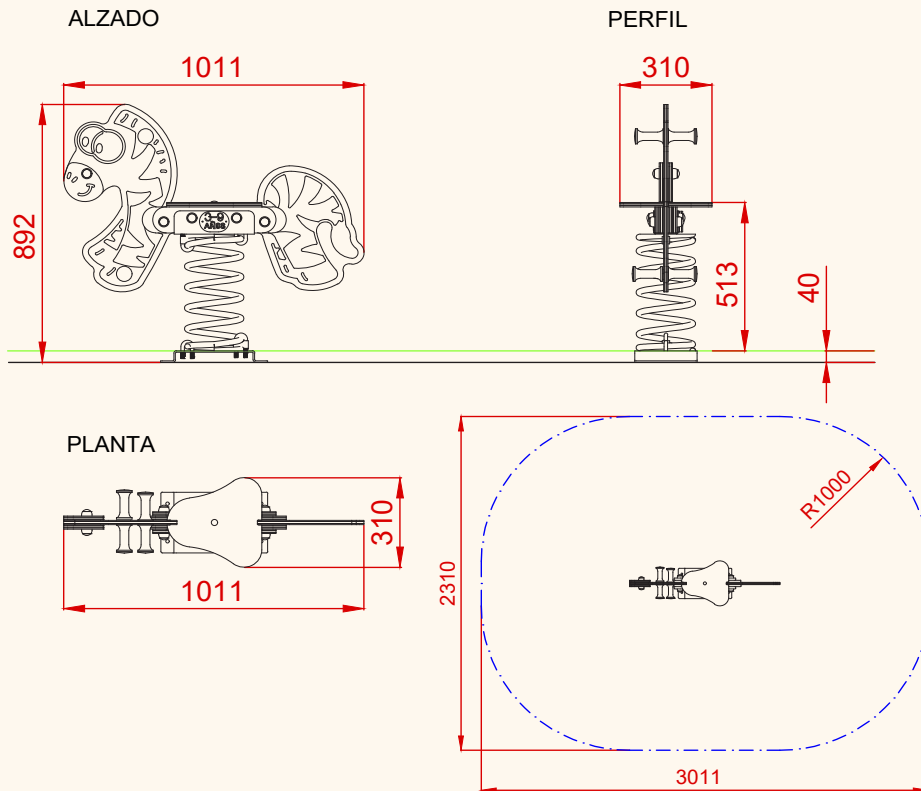
Tornillería protegida con tapones de polipropileno


UNE EN 1176-1:2018

UNE EN 1176-6:2018



Debido a la mejora continua en la calidad de nuestros productos, Euronix reserve el derecho de modificaciones de las características del producto

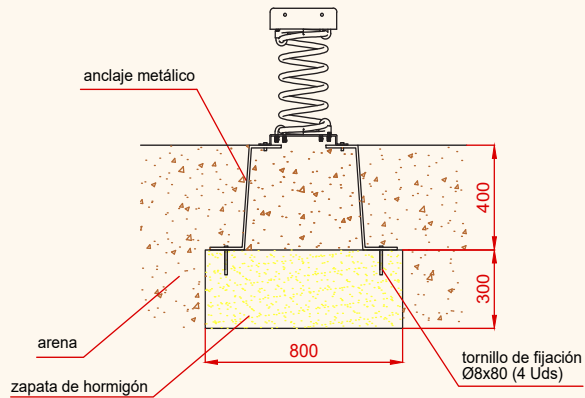


PLANO	Ref:
FICHA TÉCNICA	ESLVMSP01
Descripción:	
Muelle simple "Cebra"	

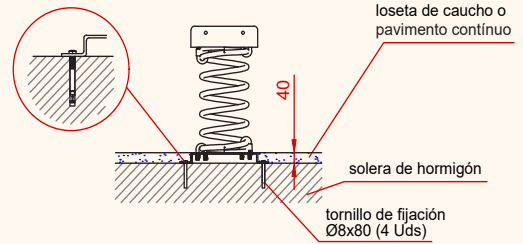
Debido a la mejora continua en la calidad de nuestros productos, Euronix reserve el derecho de modificaciones de las características del producto

DETALLES CIMENTACIÓN

ESQUEMA DE CIMENTACIÓN EN ARENA

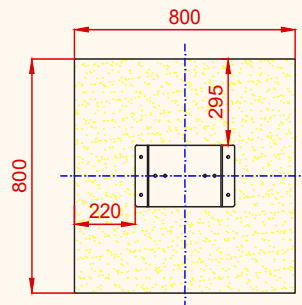



ESQUEMA DE CIMENTACIÓN EN HORMIGÓN



Detalle de sujeción de espirro metálico

PLANTA



PLANO	Ref:
FICHA TÉCNICA	ESLVMSP01
Descripción: Muelle simple "Cebra"	

Debido a la mejora continua en la calidad de nuestros productos, Euronix reserve el derecho de modificaciones de las características del producto