

Altura libre de caída: 1,41 m

Edad recomendada de uso: de 3 a 14 años

Componentes plásticos: Polietileno de alta densidad con protección UV

Larguero metálico galvanizado

Cadenas de columpio galvanizadas

Madera de pino tratada en autoclave Nivel IV

Asiento nido

Tornillería protegida con tapones de polipropileno

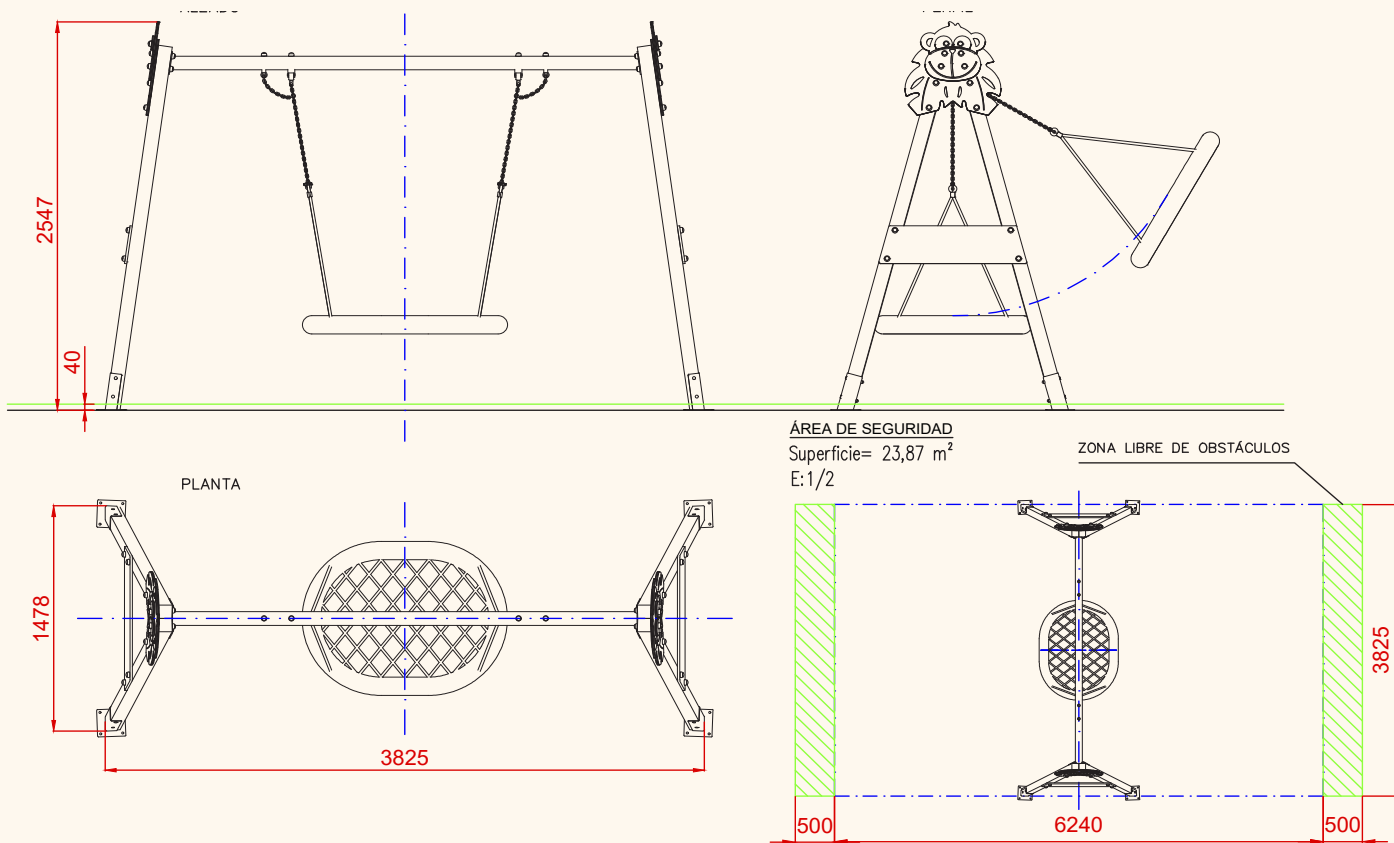
UNE EN 1176-1:2018


UNE EN 1176-2:2018

euronix  
sport



*Debido a la mejora continua en la calidad de nuestros productos, Euronix reserve el derecho de modificaciones de las características del producto*

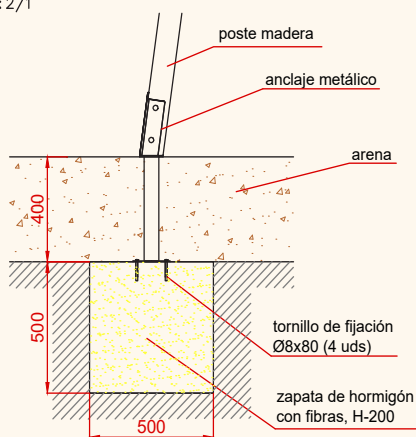


PLANO	Ref:
FICHA TÉCNICA	ESLVCLP04
Descripción:	
Columpio "Mono" Asientos Nido	

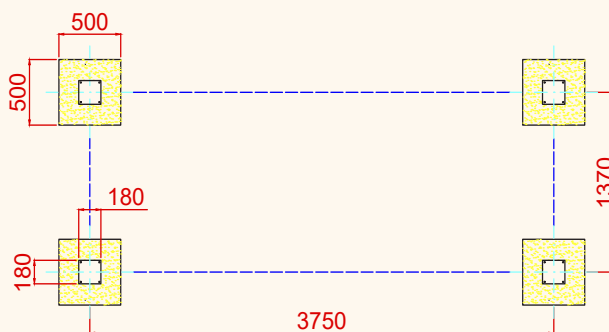
Debido a la mejora continua en la calidad de nuestros productos, Euronix reserve el derecho de modificaciones de las características del producto

DETALLES CIMENTACIÓN

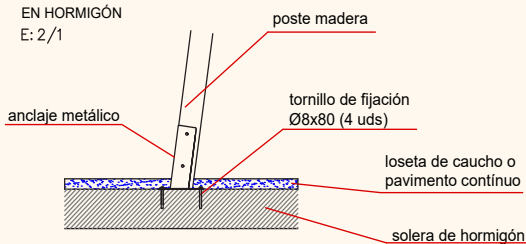
ESQUEMA DE CIMENTACIÓN  
EN ARENA  
E: 2/1



PLANTA CIMENTACIÓN



ESQUEMA DE CIMENTACIÓN  
EN HORMIGÓN  
E: 2/1



PLANO

FICHA TÉCNICA

Ref:

ESLVCLP04

Descripción:

Columpio "Mono" Asientos Nido

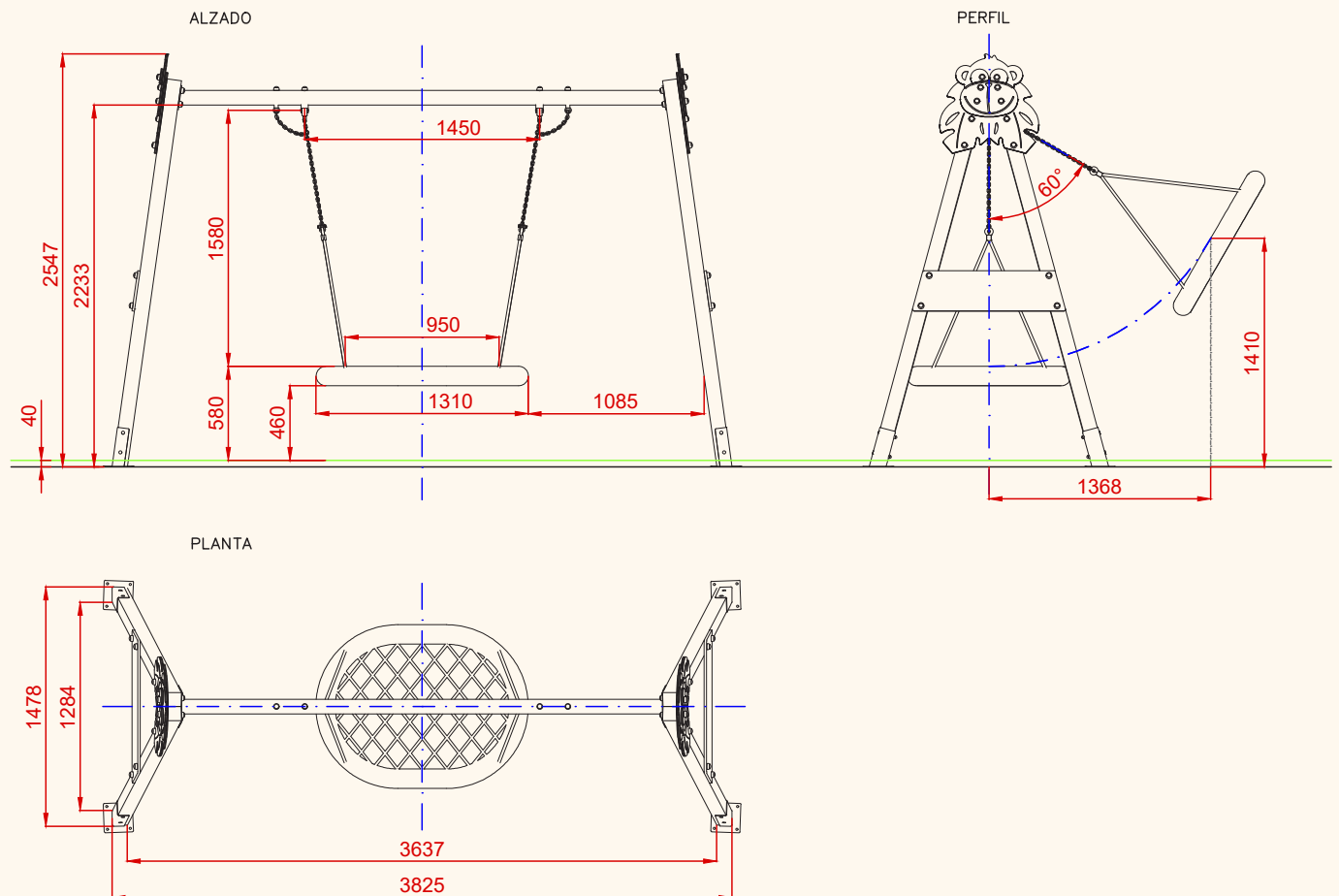


Debido a la mejora continua en la calidad de nuestros productos, Euronix reserve el derecho de modificaciones de las características del producto

# FICHA TÉCNICA

ESLVCLP04

## Columpio "Mono" Asientos Nido



PLANO	Ref:
FICHA TÉCNICA	ESLVCLP04
Descripción:	
Columpio "Mono" Asientos Nido	

Debido a la mejora continua en la calidad de nuestros productos, Euronix reserve el derecho de modificaciones de las características del producto

**EURONIX METAL, S.L.**

Polígono Centrovía, C/ Bolivia 7 nave 1. 50198 La Muela (Zaragoza)  
 Teléfono: 976 14-18-88 Fax: 976 14-18-87  
 E-mail: euronix@euronix.es Web: www.euronix.es