

Altura libre de caída: 0,56 m

Edad recomendada de uso: de 0 a 3 años

Componentes plásticos: Polietileno de alta densidad con protección UV

Estructura metálica galvanizada

Tornillería protegida con tapones de polipropileno

UNE EN 1176-1:2018

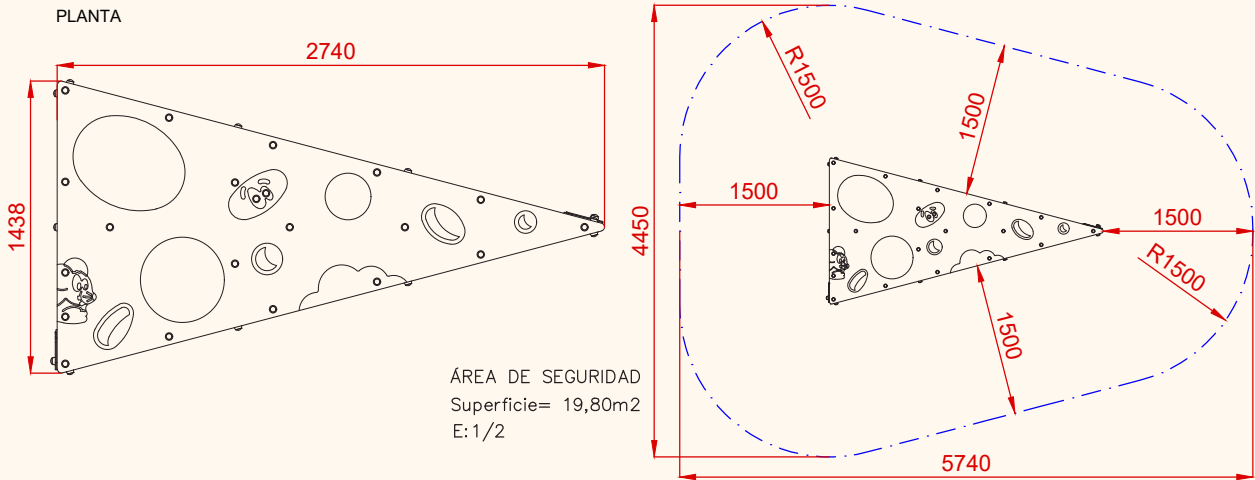
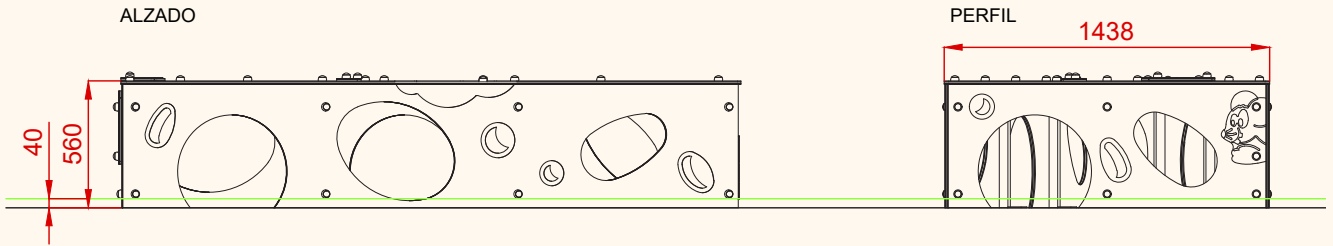


Debido a la mejora continua en la calidad de nuestros productos, Euronix reserve el derecho de modificaciones de las características del producto

FICHA TÉCNICA

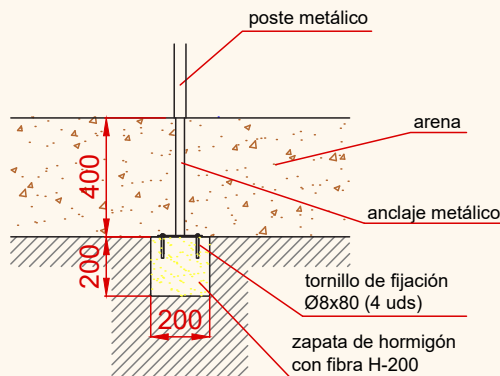
ERTNCOM03

Queso Maasdam



DETALLES CIMENTACIÓN

ESQUEMA DE CIMENTACIÓN EN ARENA



PLANO	Ref:
FICHA TÉCNICA	ERTNCOM03
Descripción:	
Queso Maasdam	

Debido a la mejora continua en la calidad de nuestros productos, Euronix reserve el derecho de modificaciones de las características del producto

EURONIX METAL, S.L.

Polígono Centrovía, C/ Bolivia 7 nave 1. 50198 La Muela (Zaragoza)

Teléfono: 976 14-18-88 Fax: 976 14-18-87

E-mail: euronix@euronix.es Web: www.euronix.es

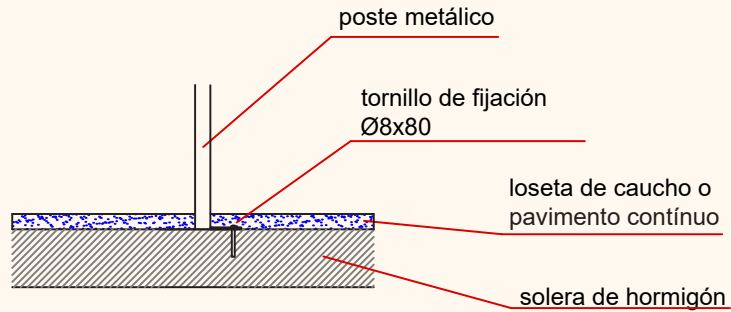
FICHA TÉCNICA

ERTNCOM03

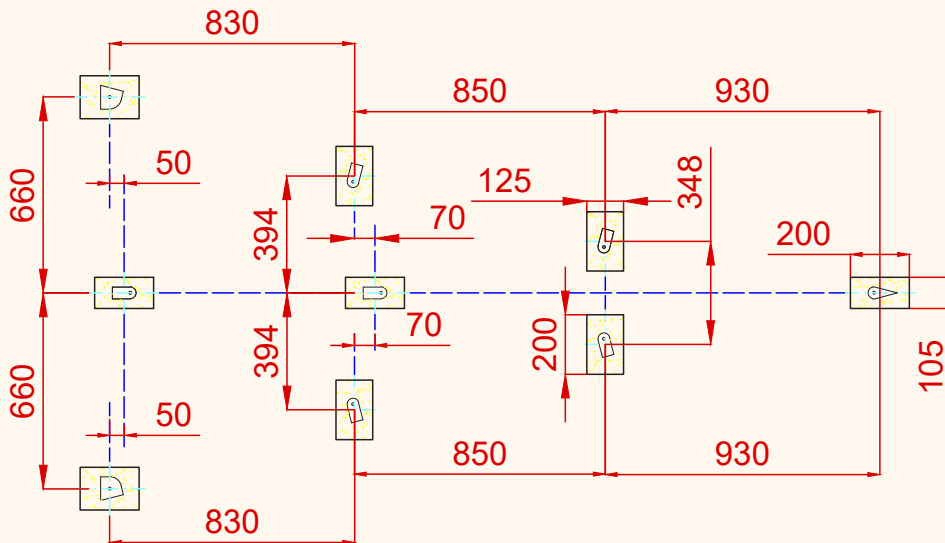
Queso Maasdam



ESQUEMA DE CIMENTACIÓN EN HORMIGÓN



PLANTA CIMENTACIÓN



PLANO	Ref:
FICHA TÉCNICA	ERTNCOM03
Descripción:	
Queso Maasdam	

Debido a la mejora continua en la calidad de nuestros productos, Euronix reserve el derecho de modificaciones de las características del producto