

Altura libre de caída: 0,52 m

Edad recomendada de uso: a partir de 3 años

Componentes plásticos: Polietileno de alta densidad con protección UV

Madera de pino tratada en autoclave nivel IV

Muelle termolacado con antipinzamiento

Componentes metálicos galvanizados

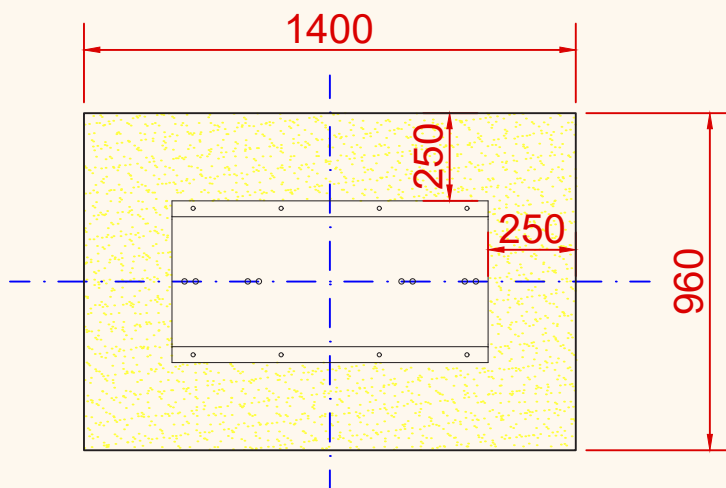
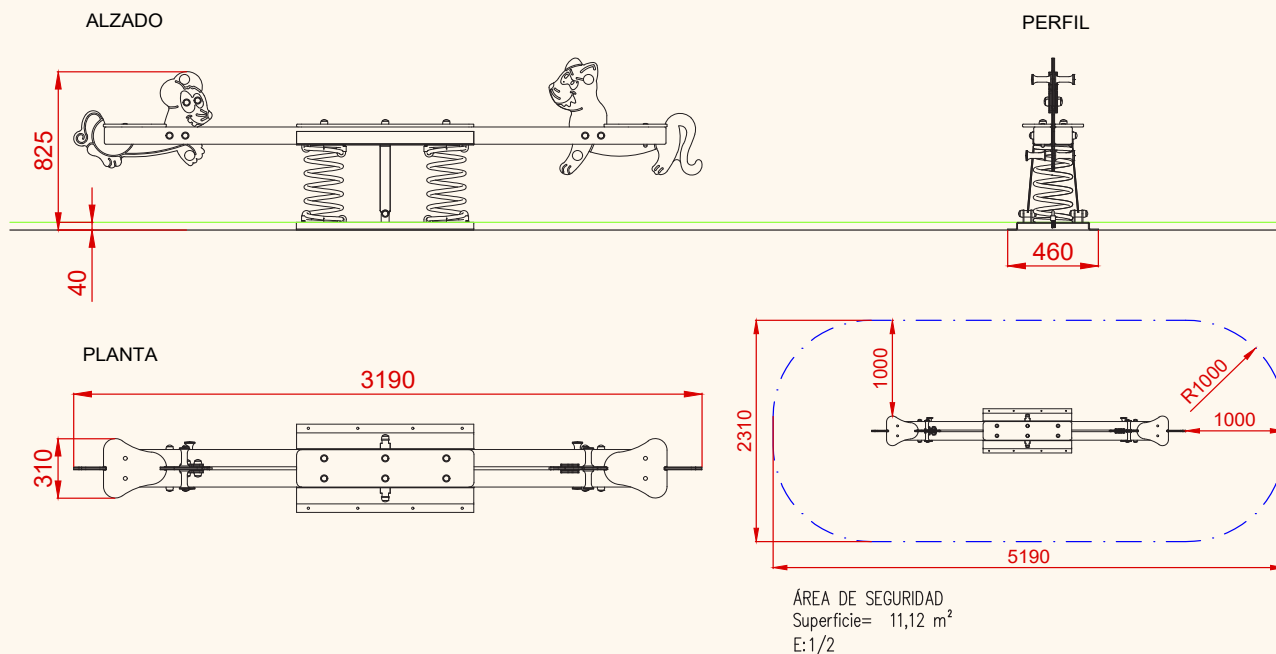
Tornillería protegida con tapones de polipropileno


UNE EN 1176-1:2018

UNE EN 1176-6:2018



Debido a la mejora continua en la calidad de nuestros productos, Euronix reserve el derecho de modificaciones de las características del producto

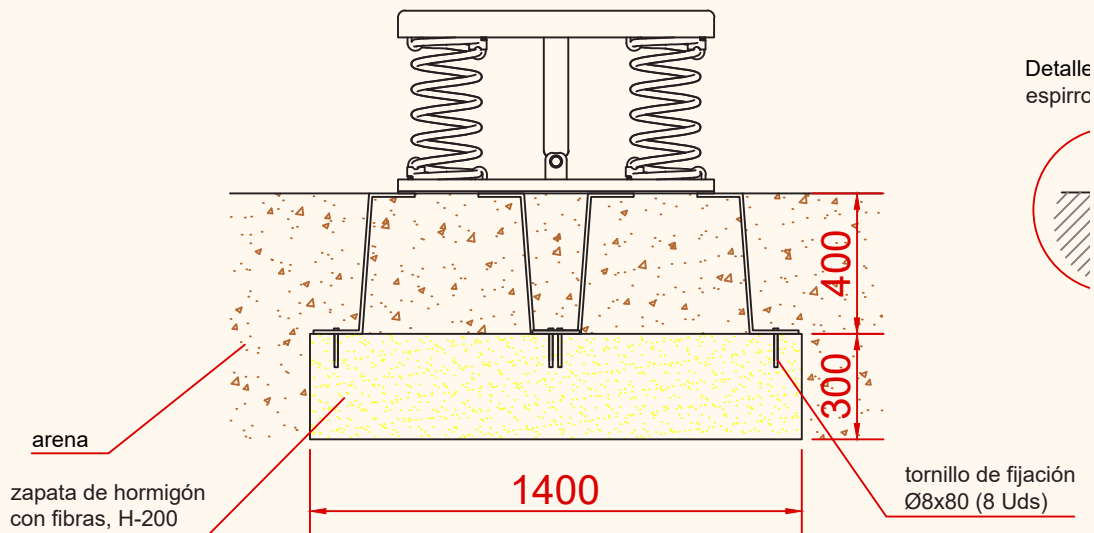


PLANO	Ref:
FICHA TÉCNICA	ERTNBLC01
Descripción:	
Balancin Tim y Félix	

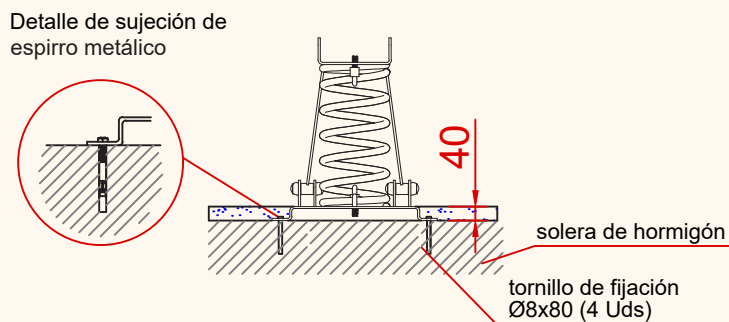
Debido a la mejora continua en la calidad de nuestros productos, Euronix reserve el derecho de modificaciones de las características del producto


DETALLES CIMENTACIÓN

ESQUEMA DE CIMENTACIÓN EN ARENA



ESQUEMA DE CIMENTACIÓN EN HORMIGÓN



PLANO	Ref:
FICHA TÉCNICA	ERTNBLC01
Descripción:	
Balancin Tim y Félix	

Debido a la mejora continua en la calidad de nuestros productos, Euronix reserve el derecho de modificaciones de las características del producto