

Altura libre de caída: 0,70 m

Edad recomendada de uso: de 3 a 9 años

Estructura metálica termolacada

Asientos: Polietileno de alta densidad con protección UV

Tablero contrachapado con panel de metacrilato

UNE EN 1176-1:2018

euronix
sport

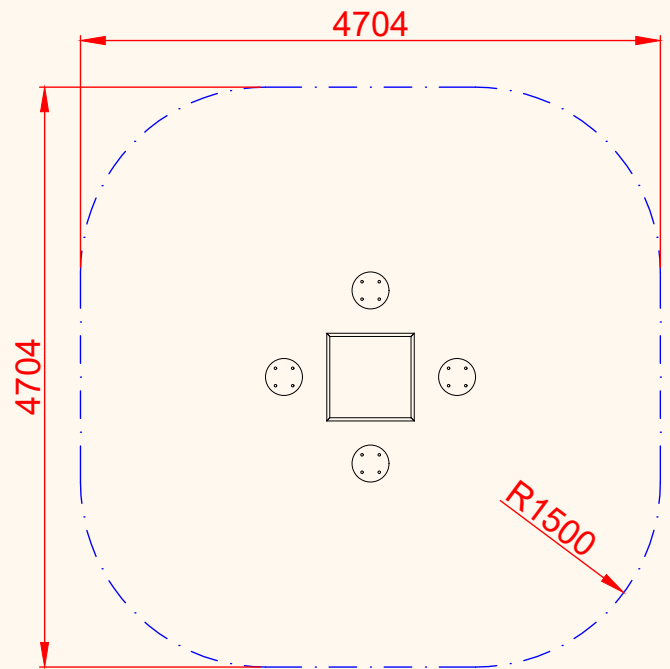
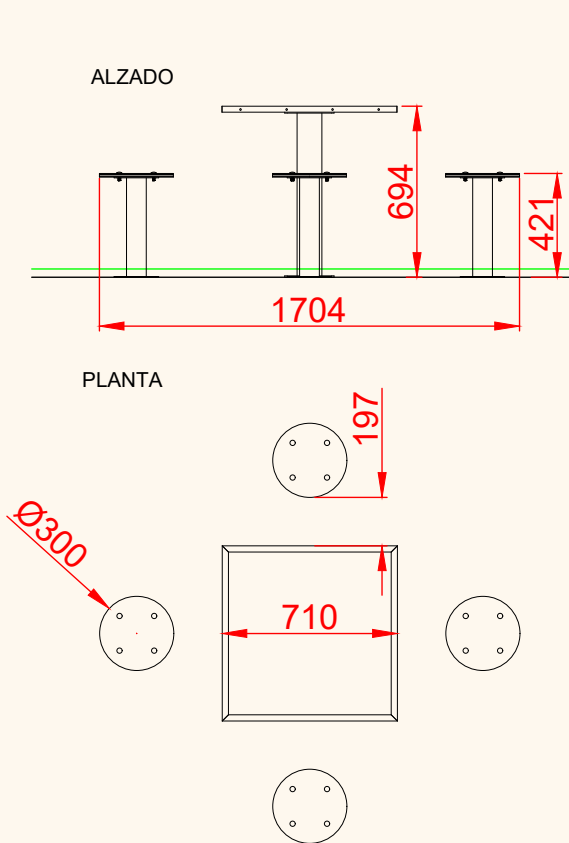


Debido a la mejora continua en la calidad de nuestros productos, Euronix reserve el derecho de modificaciones de las características del producto

FICHA TÉCNICA

EMJG02

Mesa Juego "Ajedrez"



ÁREA DE SEGURIDAD
Superficie= 20,20 m²
E: 1/2

PLANO	Ref:
FICHA TÉCNICA	EMJG02
Descripción:	
Mesa Juego "Ajedrez"	

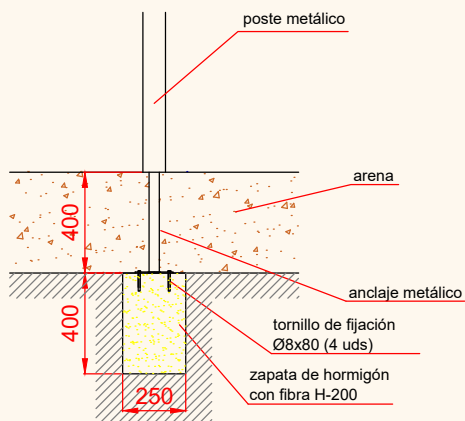
Debido a la mejora continua en la calidad de nuestros productos, Euronix reserve el derecho de modificaciones de las características del producto

EURONIX METAL, S.L.

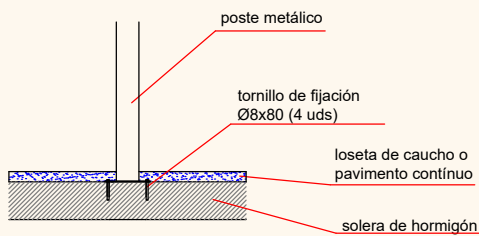
Polígono Centrovía, C/ Bolivia 7 nave 1. 50198 La Muela (Zaragoza)
Teléfono: 976 14-18-88 Fax: 976 14-18-87
E-mail: euronix@euronix.es Web: www.euronix.es

DETALLES CIMENTACIÓN

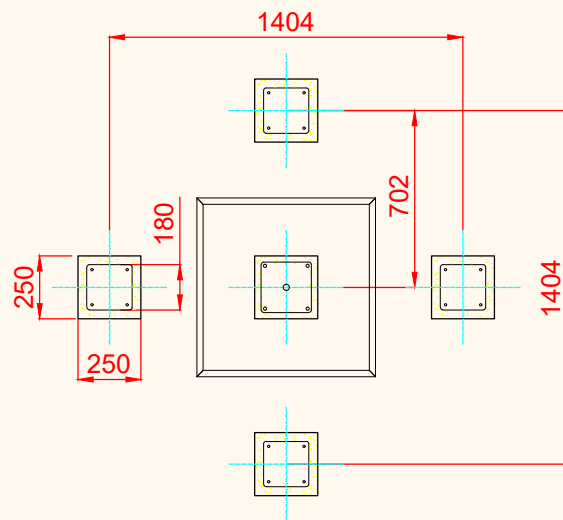
ESQUEMA DE CIMENTACIÓN EN ARENA




ESQUEMA DE CIMENTACIÓN EN HORMIGÓN



PLANTA CIMENTACIÓN



PLANO	FICHA TÉCNICA	Ref: EMJG02
Descripción:	Mesa Juego "Ajedrez"	

Debido a la mejora continua en la calidad de nuestros productos, Euronix reserve el derecho de modificaciones de las características del producto