

Altura libre de caída: 0,47 m

Edad recomendada de uso: a partir de 3 años

Componentes plásticos: Polietileno de alta densidad con protección UV

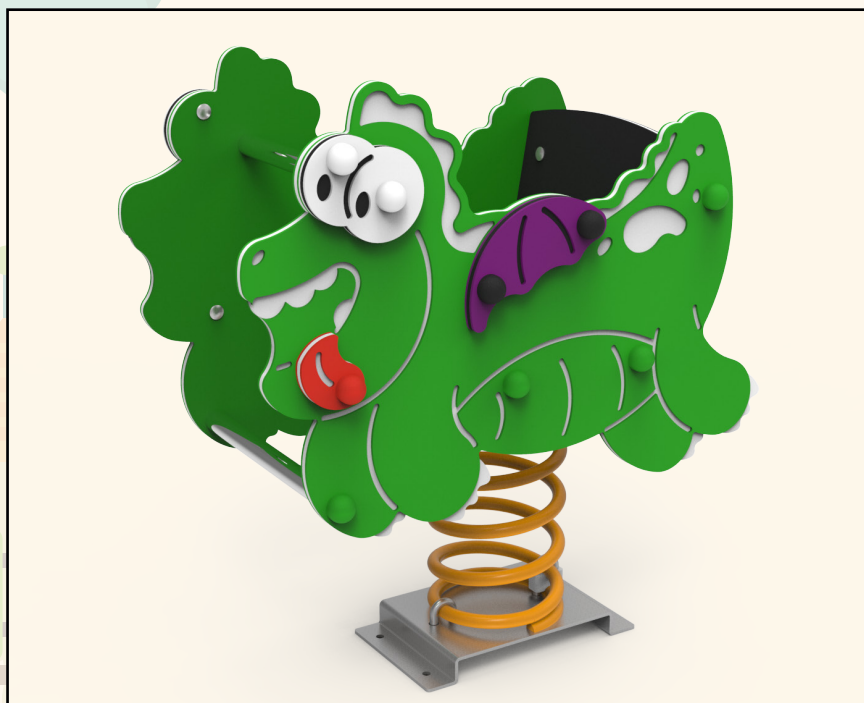
Muelle termolacado

Componentes metálicos galvanizados

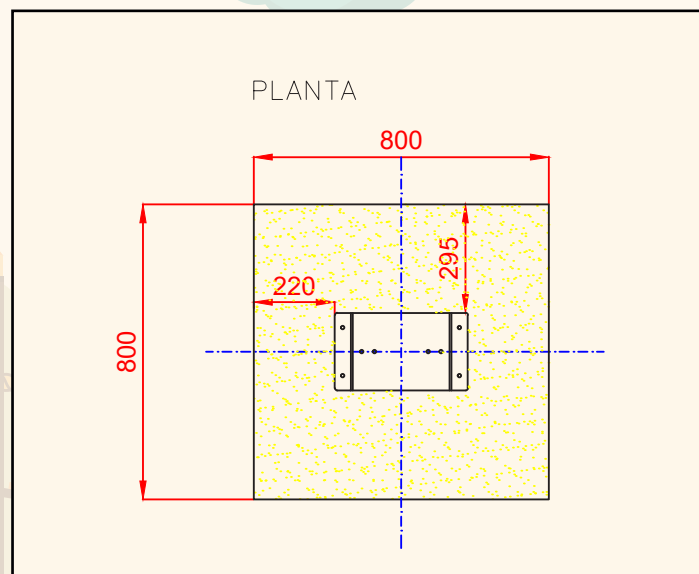
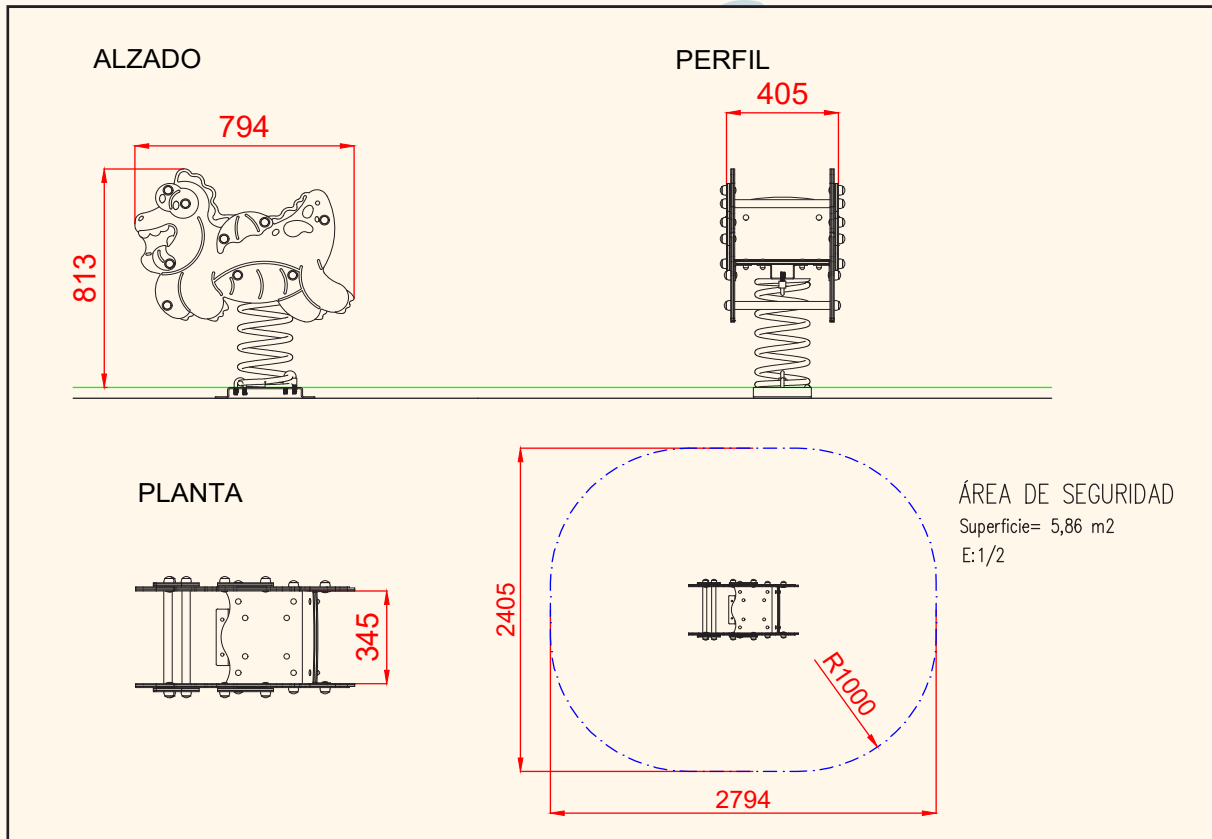
Tornillería protegida con tapones de polipropileno

UNE EN 1176-1:2018

UNE EN 1176-3:2018

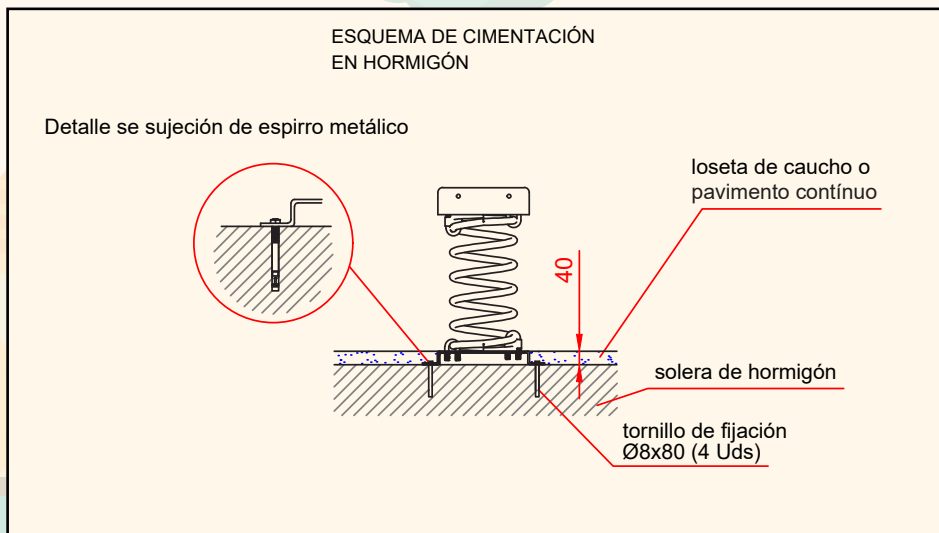
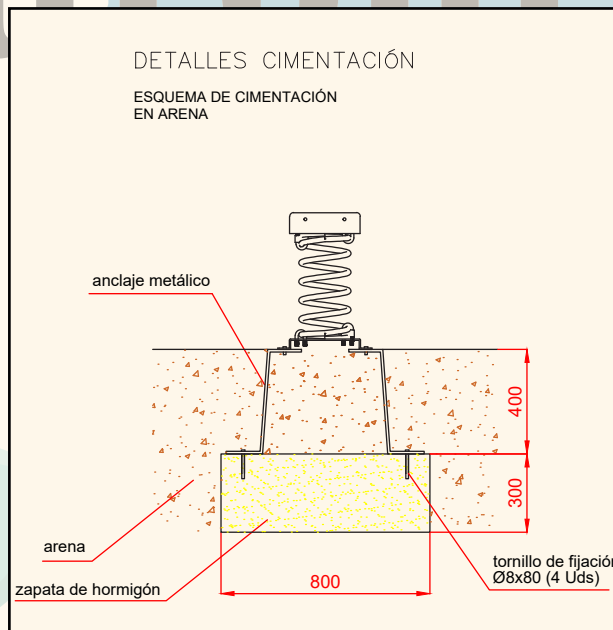


*Debido a la mejora continua en la calidad de nuestros productos, Euronix reserve el derecho de modificaciones de las características del producto*



Debido a la mejora continua en la calidad de nuestros productos, Euronix reserve el derecho de modificaciones de las características del producto

euronix



Debido a la mejora continua en la calidad de nuestros productos, Euronix reserve el derecho de modificaciones de las características del producto