

Altura libre de caída: 2,50 m

Edad recomendada de uso: a partir de 3 años

Madera de pino tratada en autoclave Nivel IV

Componentes plásticos: Polietileno de alta densidad con protección UV

Componentes metálicos galvanizados

Tobogán con rampa de acero inoxidable

Tobogán de rotomoldeo con protección UV

Tubos de barrera de acero inoxidable

UNE EN 1176-1:2018

UNE EN 1176-3:2018

euronix
sport



Debido a la mejora continua en la calidad de nuestros productos, Euronix reserve el derecho de modificaciones de las características del producto

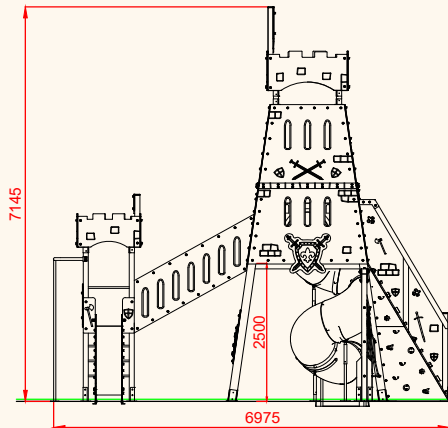
FICHA TÉCNICA

EMDVCST02

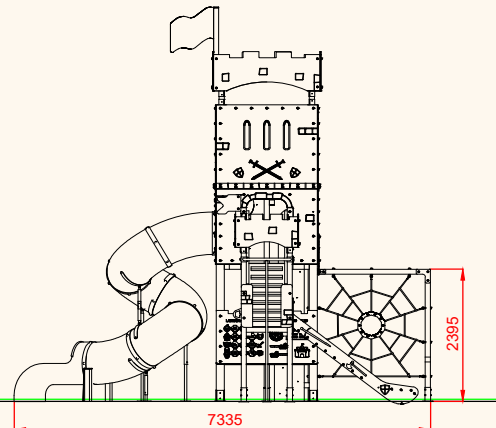
Castillo de Belalcázar



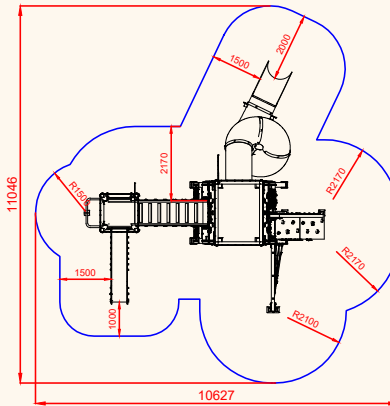
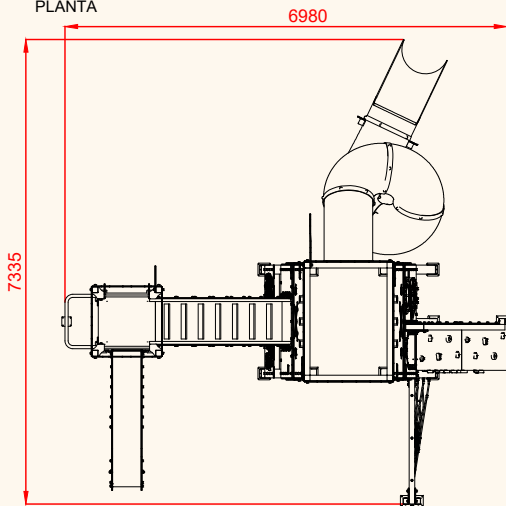
ALZADO



PERFIL IZQUIERDO

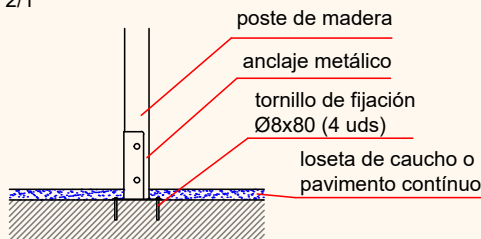


PLANTA



ÁREA DE SEGURIDAD
Superficie= 72,71 m²
E:1/2

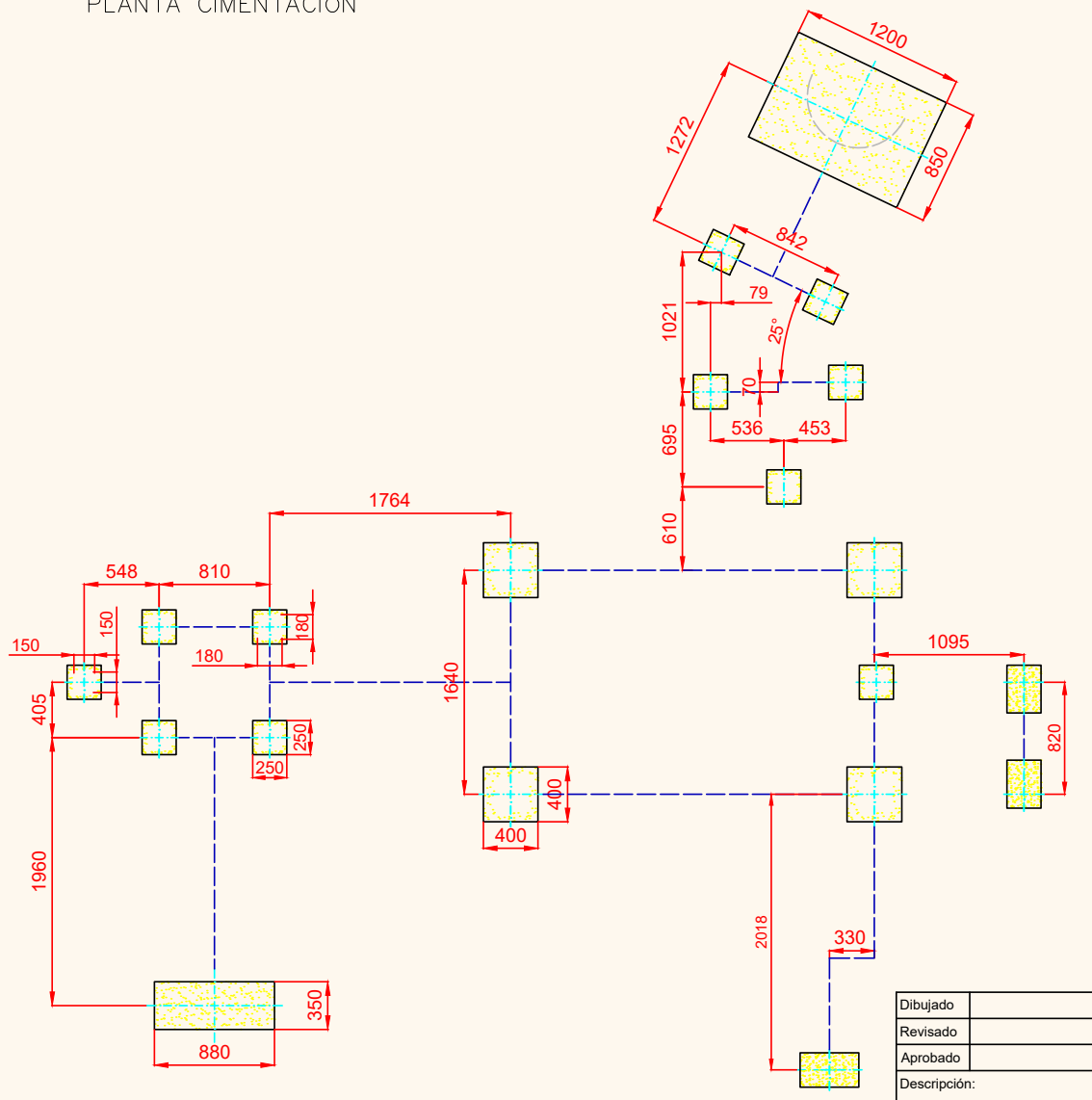
ESQUEMA DE CIMENTACIÓN EN HORMIGÓN
E: 2/1



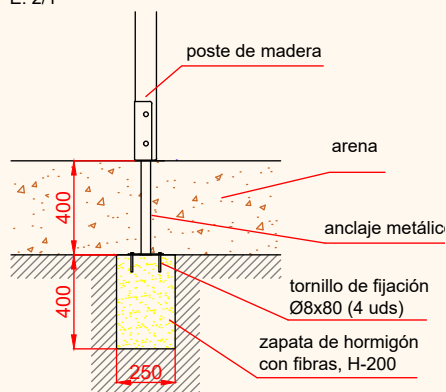
PLANO	Ref:
FICHA TÉCNICA	EMDVCST02
Descripción:	
Castillo de Belalcázar	


Debido a la mejora continua en la calidad de nuestros productos, Euronix reserve el derecho de modificaciones de las características del producto

PLANTA CIMENTACIÓN



ESQUEMA DE CIMENTACIÓN EN ARENA
E: 2/1



PLANO	Ref:
FICHA TÉCNICA	EMDVCST02
Descripción:	
Castillo de Belalcázar	

Debido a la mejora continua en la calidad de nuestros productos, Euronix reserve el derecho de modificaciones de las características del producto