

Altura libre de caída: 0,90 m

Edad recomendada de uso: a partir de 3 años

Madera de pino tratada en autoclave Nivel IV

Componentes plásticos: Polietileno de alta densidad con protección UV

Rampa de tobogán y barra de protección de acero inoxidable

Componentes metálicos galvanizados

Tornillería protegida con tapones de polipropileno

UNE EN 1176-1:2018

UNE EN 1176-3:2018

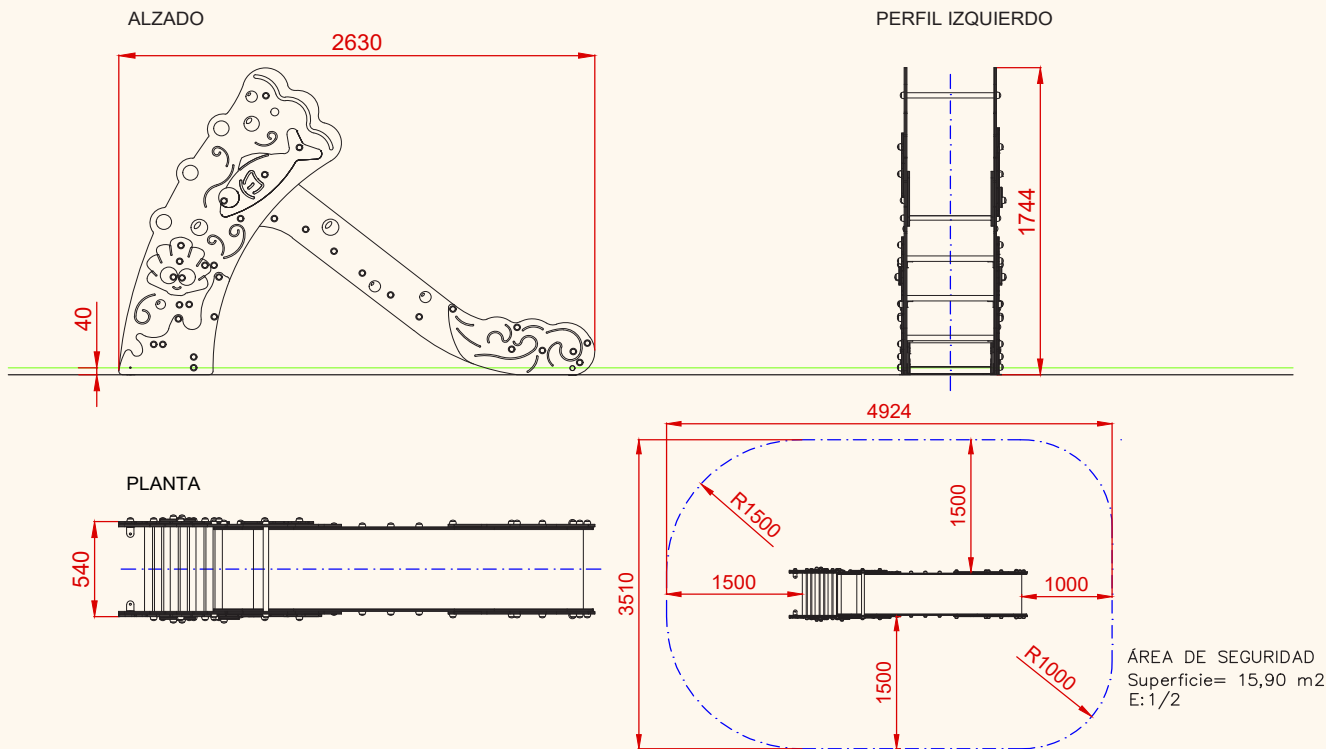


Debido a la mejora continua en la calidad de nuestros productos, Euronix reserve el derecho de modificaciones de las características del producto

FICHA TÉCNICA

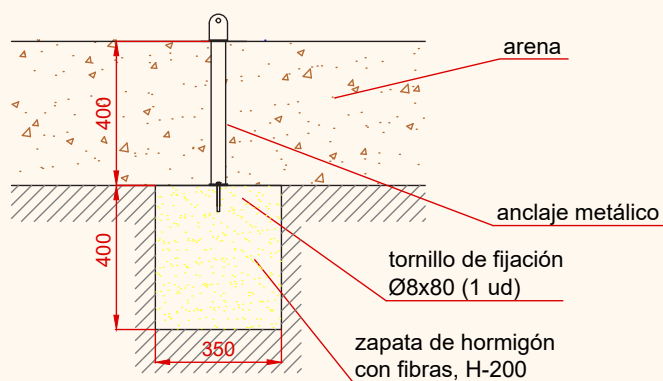
EMARTBG02

Aqua Mini

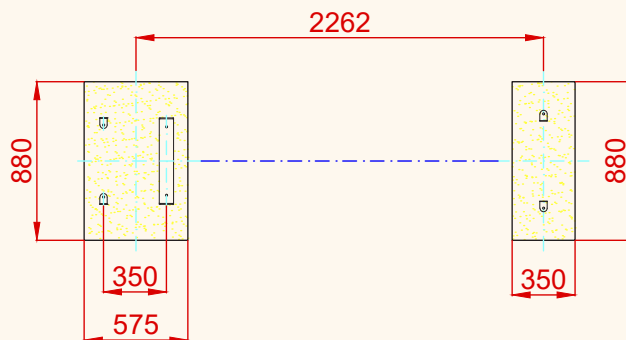


DETALLES CIMENTACIÓN

ESQUEMA DE CIMENTACIÓN EN ARENA
E: 2/1



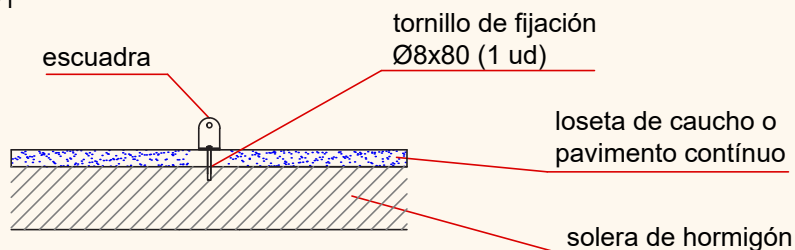
PLANTA CIMENTACIÓN



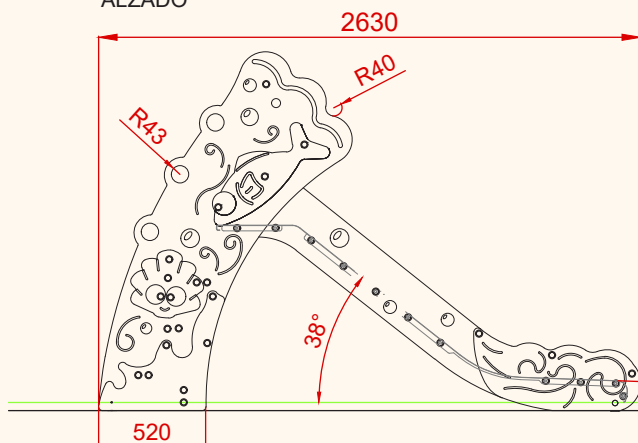
PLANO	Ref:
FICHA TÉCNICA	EMARTBG02
Descripción:	
Aqua Mini	

Debido a la mejora continua en la calidad de nuestros productos, Euronix reserve el derecho de modificaciones de las características del producto

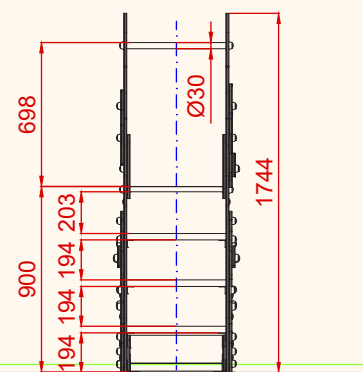
ESQUEMA DE CIMENTACIÓN
EN HORMIGÓN
E: 2/1



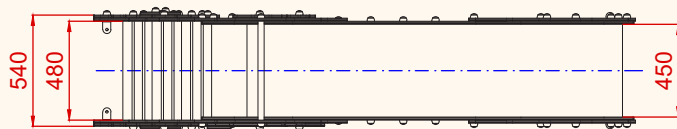
ALZADO




PERFIL IZQUIERDO



PLANTA



PLANO	Ref:
FICHA TÉCNICA	EMARTBG02
Descripción:	
Aqua Mini	

Debido a la mejora continua en la calidad de nuestros productos, Euronix reserve el derecho de modificaciones de las características del producto