

Altura libre de caída: 0,47 m

Edad recomendada de uso: a partir de 3 años

Componentes plásticos: Polietileno de alta densidad con protección UV

Muelle termolacado con antipinzamiento

Componentes metálicos galvanizados

Tornillería protegida con tapones de polipropileno

UNE EN 1176-1:2018

UNE EN 1176-6:2018

euronix
sport

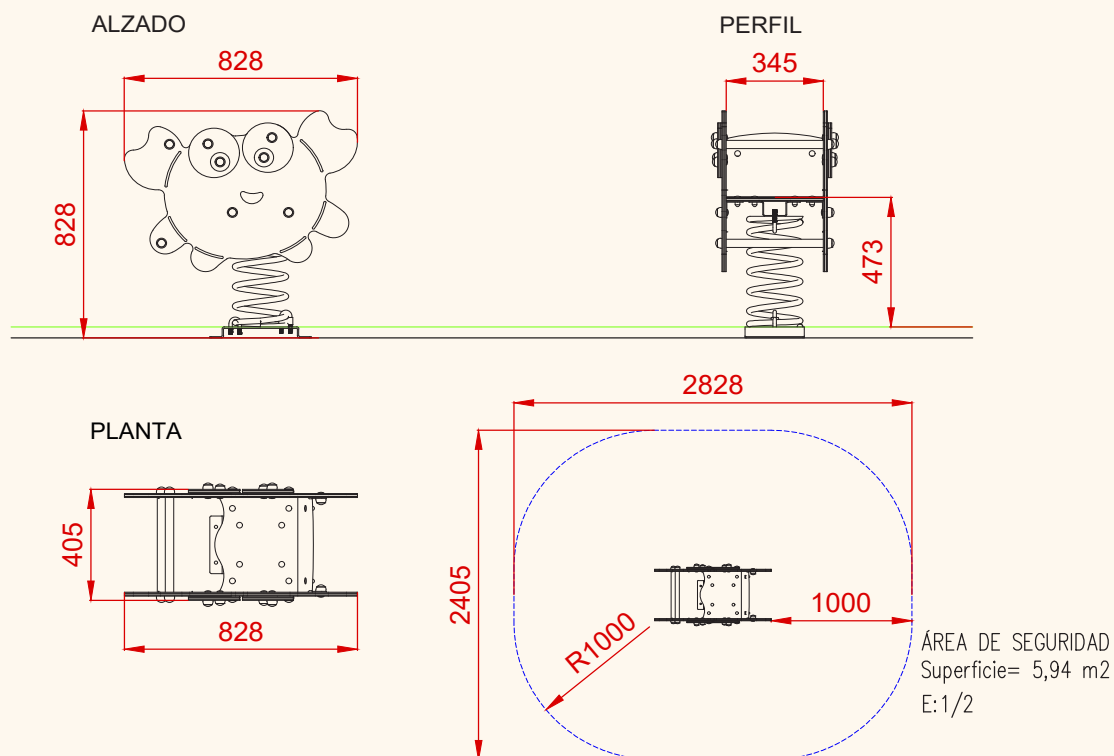


Debido a la mejora continua en la calidad de nuestros productos, Euronix reserve el derecho de modificaciones de las características del producto

FICHA TÉCNICA

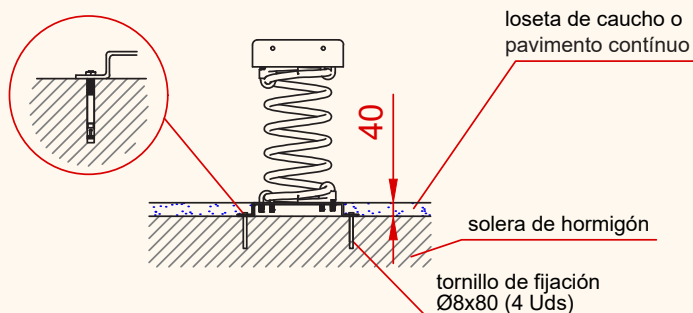
EMARMDP02

Cangrejo Inclusivo



ESQUEMA DE CIMENTACIÓN EN HORMIGÓN

Detalle de sujeción de espirro metálico

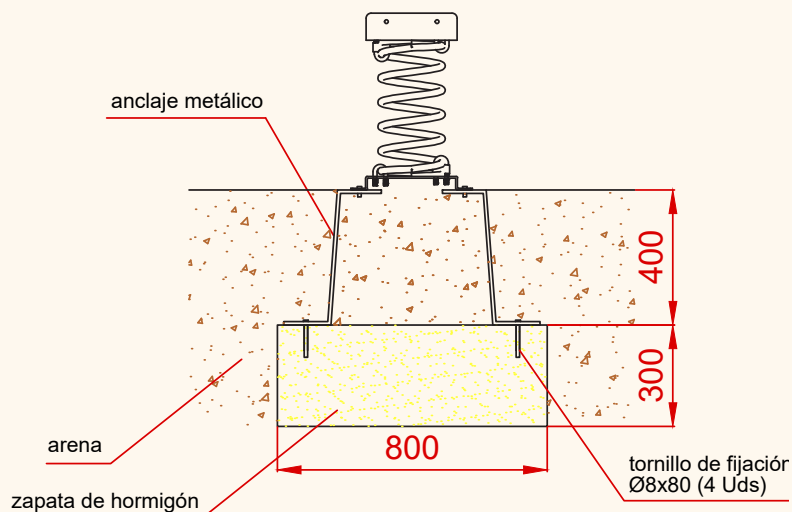


PLANO	Ref:
FICHA TÉCNICA	EMARMDP02
Descripción:	
Cangrejo Inclusivo	

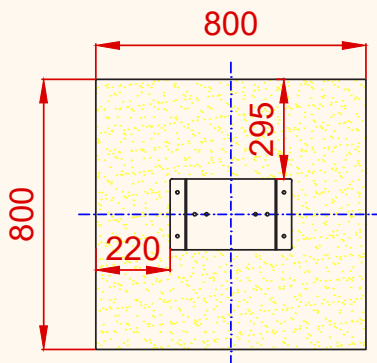
Debido a la mejora continua en la calidad de nuestros productos, Euronix reserve el derecho de modificaciones de las características del producto


DETALLES CIMENTACIÓN

ESQUEMA DE CIMENTACIÓN
EN ARENA



PLANTA



PLANO	Ref:
FICHA TÉCNICA	EMARMDP02
Descripción:	
Cangrejo Inclusivo	

Debido a la mejora continua en la calidad de nuestros productos, Euronix reserve el derecho de modificaciones de las características del producto