

Altura libre de caída: 0,47 m

Edad recomendada de uso: a partir de 3 años

Componentes plásticos: Polietileno de alta densidad con protección UV

Muelle termolacado con antipinzamiento

Componentes metálicos galvanizados

Tornillería protegida con tapones de polipropileno

UNE EN 1176-1:2018

UNE EN 1176-6:2018

euronix
sport



Debido a la mejora continua en la calidad de nuestros productos, Euronix reserve el derecho de modificaciones de las características del producto

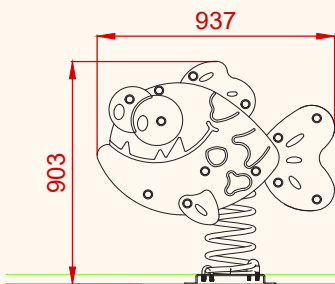
FICHA TÉCNICA

EMARMDP01

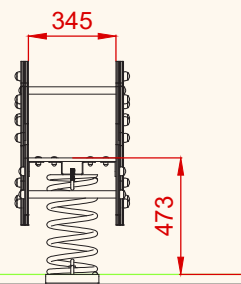
Piraña



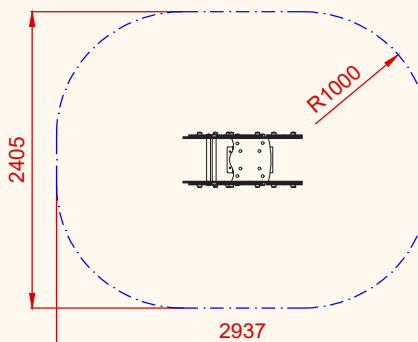
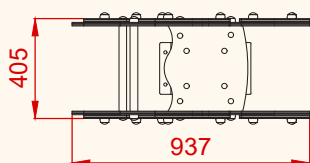
ALZADO



PERFIL



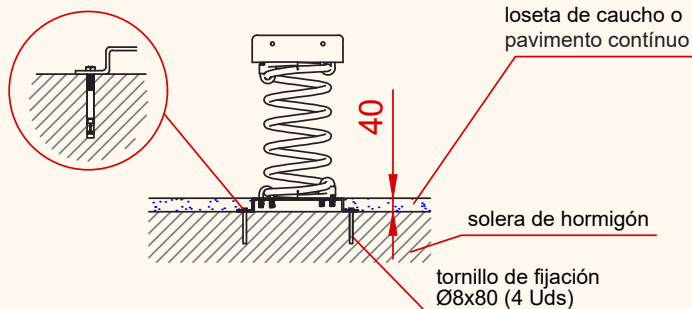
PLANTA



ÁREA DE SEGURIDAD
Superficie= 6,20 m²
E:1/2

ESQUEMA DE CIMENTACIÓN
EN HORMIGÓN

e de sujeción de espirro metálico



PLANO	Ref:
FICHA TÉCNICA	EMARMSP01
Descripción:	
Piraña	

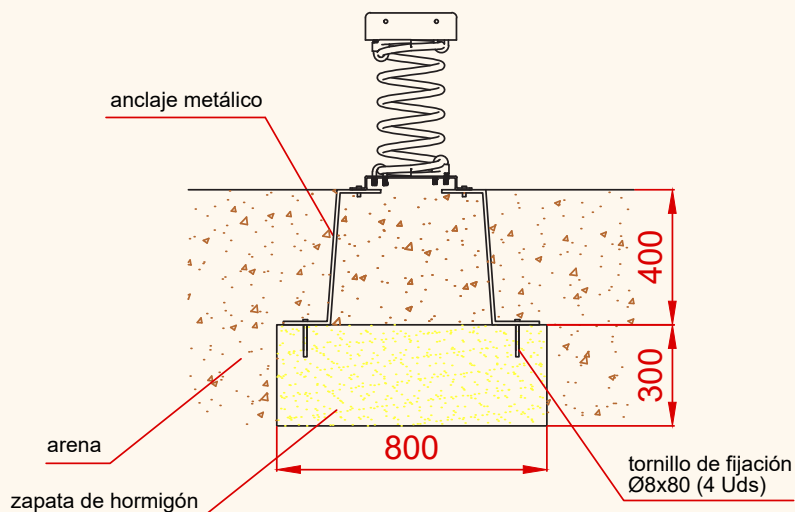
Debido a la mejora continua en la calidad de nuestros productos, Euronix reserve el derecho de modificaciones de las características del producto

EURONIX METAL, S.L.

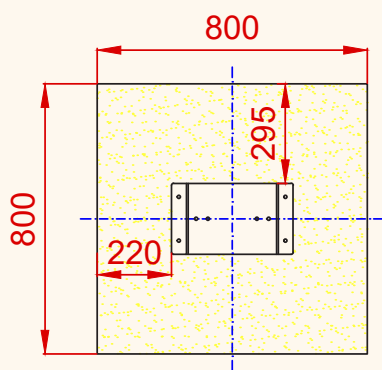
Polígono Centrovía, C/ Bolivia 7 nave 1. 50198 La Muela (Zaragoza)
Teléfono: 976 14-18-88 Fax: 976 14-18-87
E-mail: euronix@euronix.es Web: www.euronix.es


DETALLES CIMENTACIÓN

ESQUEMA DE CIMENTACIÓN
EN ARENA



PLANTA



PLANO	Ref:
FICHA TÉCNICA	EMARMSP01
Descripción:	
Piraña	

Debido a la mejora continua en la calidad de nuestros productos, Euronix reserve el derecho de modificaciones de las características del producto