

Edad recomendada de uso: a partir de 1 año

Componentes plásticos: Polietileno de alta densidad con protección UV

Tornillería protegida con tapones de polipropileno

Componentes metálicos galvanizados

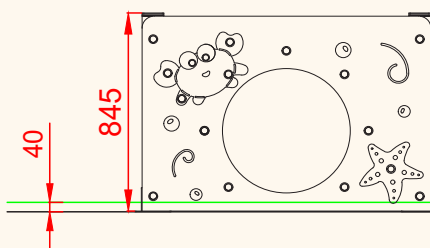
Poste de madera de pino tratada en autoclave Nivel IV

UNE EN 1176-1:2018

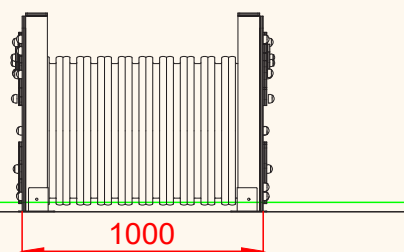


Debido a la mejora continua en la calidad de nuestros productos, Euronix reserve el derecho de modificaciones de las características del producto

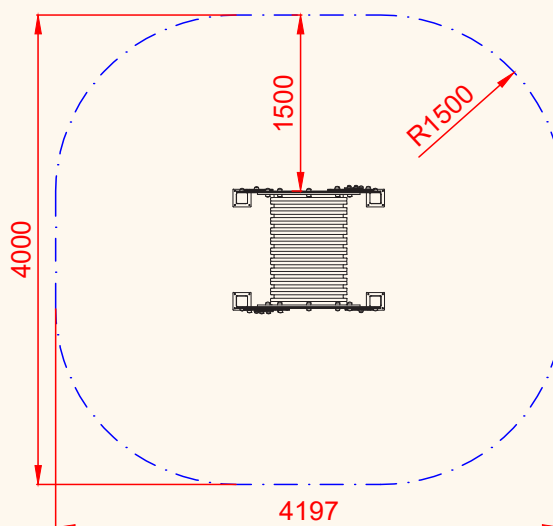
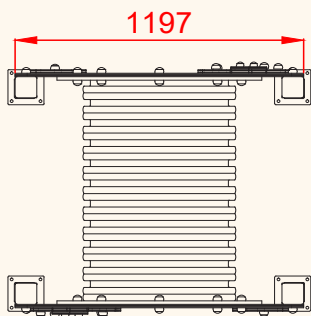
ALZADO




PERFIL IZQUIERDO



PLANTA



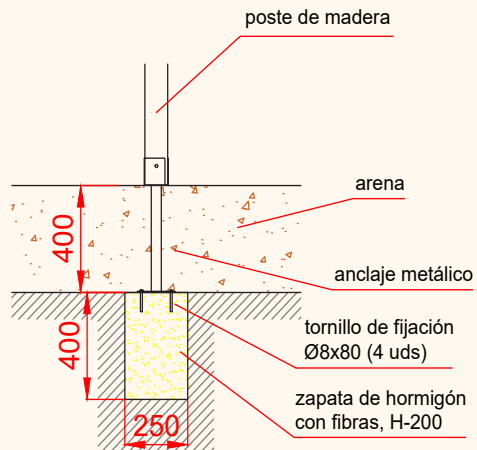
ÁREA DE SEGUI
 Superficie= 14,
 E: 1/2

PLANO	Ref:
FICHA TÉCNICA	EMARCOM04
Descripción:	
Tunel Marino	

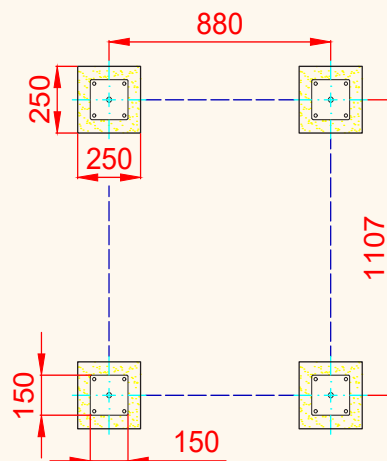
Debido a la mejora continua en la calidad de nuestros productos, Euronix reserve el derecho de modificaciones de las características del producto

DETALLES CIMENTACIÓN

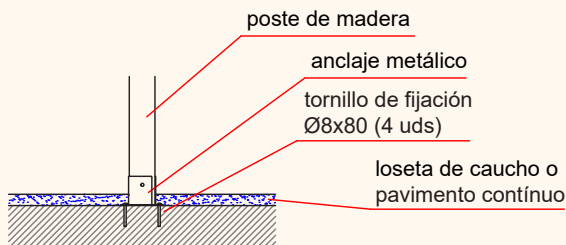
ESQUEMA DE CIMENTACIÓN
EN ARENA




PLANTA CIMENTACIÓN



ESQUEMA DE CIMENTACIÓN
EN HORMIGÓN



PLANO	Ref:
FICHA TÉCNICA	EMARCOM04
Descripción:	
Tunel Marino	

Debido a la mejora continua en la calidad de nuestros productos, Euronix reserve el derecho de modificaciones de las características del producto