

Altura libre de caída: 1,30 m

Componentes plásticos: Polietileno de alta densidad con protección UV

Larguero metálico galvanizado

Cadenas de columpio inoxidable

Madera de pino tratada en autoclave Nivel IV

Asiento plano y asiento cuna

Tornillería protegida con tapones de polipropileno

Con asiento plano a partir de 3 años

Edad recomendada de uso: con asiento cuna de 0 a 3 años

UNE EN 1176-1:2018

UNE EN 1176-2:2018



Debido a la mejora continua en la calidad de nuestros productos, Euronix reserve el derecho de modificaciones de las características del producto

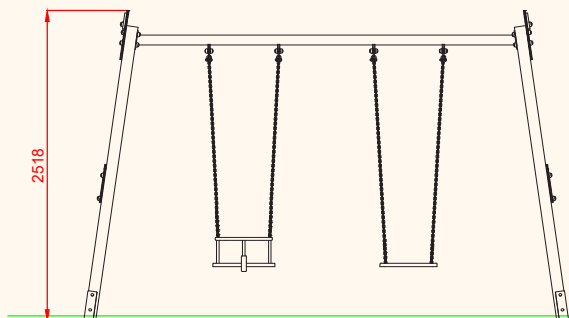
FICHA TÉCNICA

EMARCLP01MX

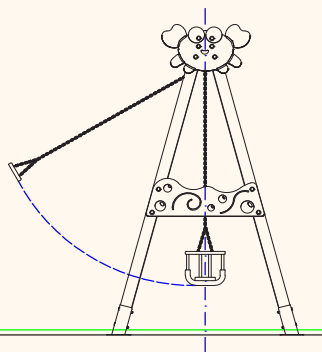
Cangrejo Asientos Mixtos



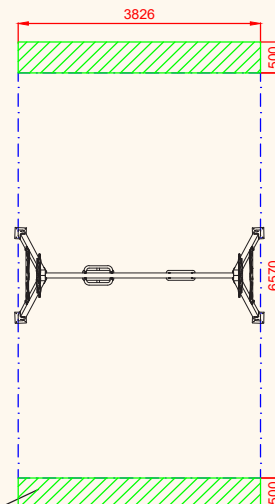
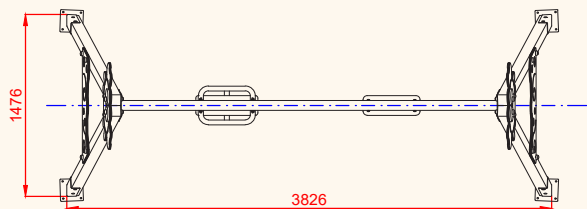
ALZADO



PERFIL IZQUIERDO



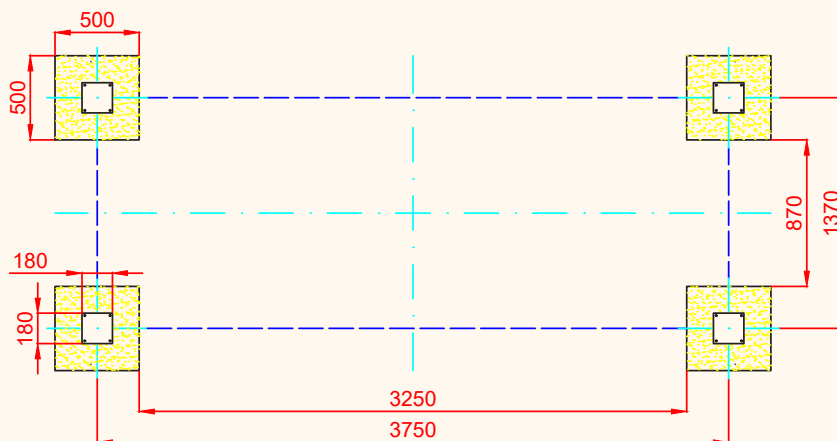
PLANTA



ÁREA DE SEGURIDAD
Superficie= 25,14 m2
E:1/2

ZONA LIBRE DE OBSTÁCULOS

PLANTA CIMENTACIÓN

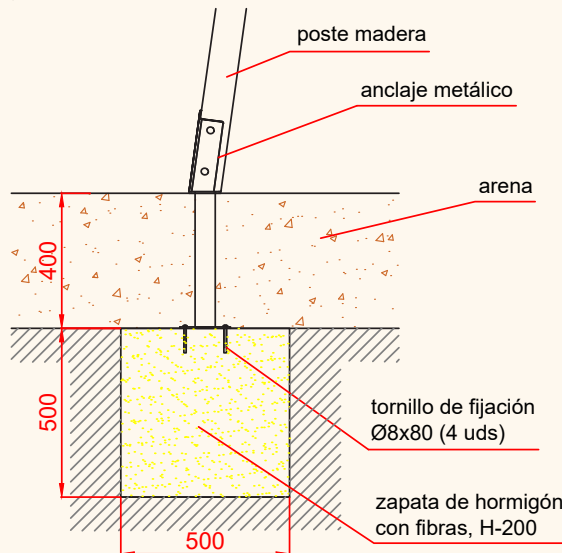


PLANO	Ref:
FICHA TÉCNICA	EMARCLP01MX
Descripción:	
Cangrejo Asientos Mixtos	

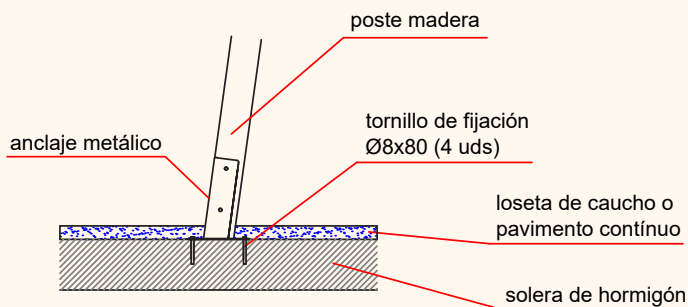
Debido a la mejora continua en la calidad de nuestros productos, Euronix reserve el derecho de modificaciones de las características del producto


DETALLES CIMENTACIÓN

ESQUEMA DE CIMENTACIÓN
EN ARENA
E:2/1



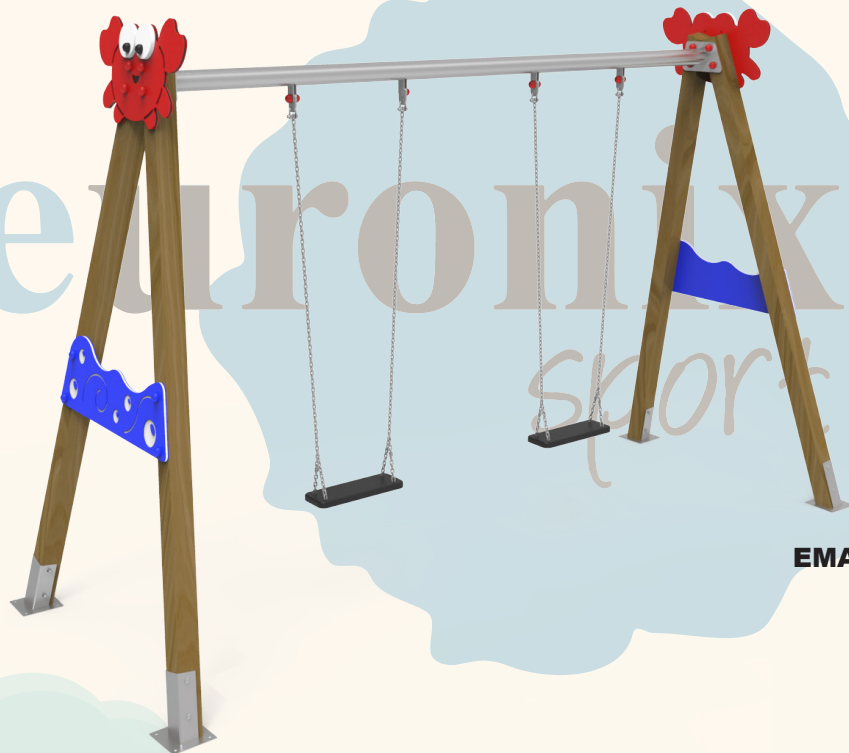
ESQUEMA DE CIMENTACIÓN
EN HORMIGÓN
E:2/1



PLANO	Ref:
FICHA TÉCNICA	EMARCLP01MX
Descripción: Cangrejo Asientos Mixtos	

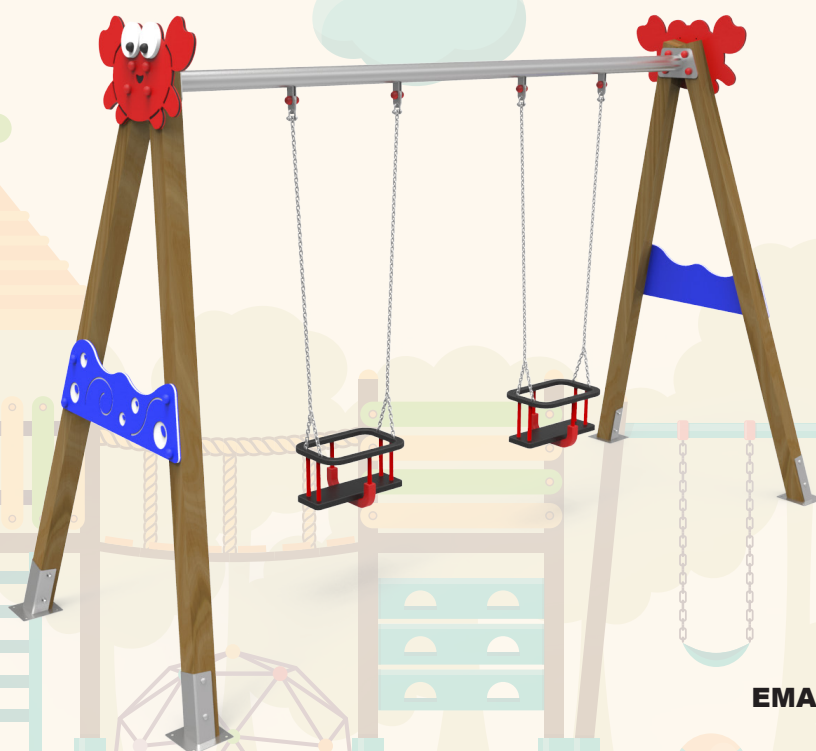
Debido a la mejora continua en la calidad de nuestros productos, Euronix reserve el derecho de modificaciones de las características del producto

COLUMPIO CANGREJO ASIENTOS PLANOS



EMARCLP01PP

COLUMPIO CANGREJO ASIENTOS CUNA



EMARCLP01CC

Debido a la mejora continua en la calidad de nuestros productos, Euronix reserve el derecho de modificaciones de las características del producto