

Altura libre de caída: 0,52 m

Edad recomendada de uso: a partir de 3 años

Componentes plásticos: Polietileno de alta densidad con protección UV

Madera de pino tratada en autoclave nivel IV

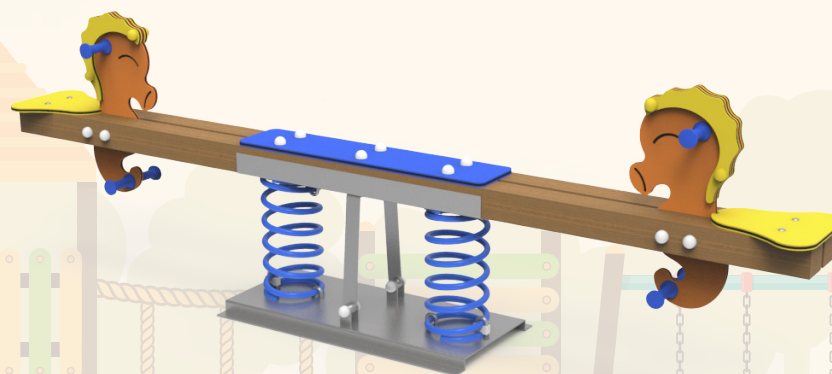
Muelle termolacado con antipinzamiento

Componentes metálicos galvanizados

Tornillería protegida con tapones de polipropileno

UNE EN 1176-1:2018

UNE EN 1176-6:2018



Debido a la mejora continua en la calidad de nuestros productos, Euronix reserve el derecho de modificaciones de las características del producto

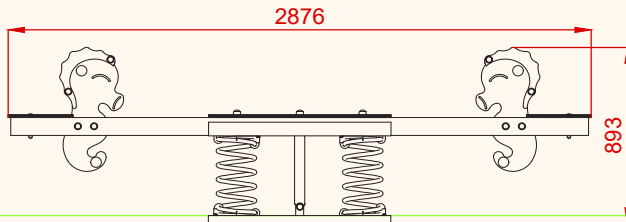
FICHA TÉCNICA

EMARBLC01

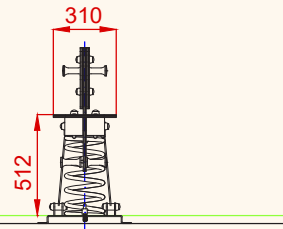
Hippo



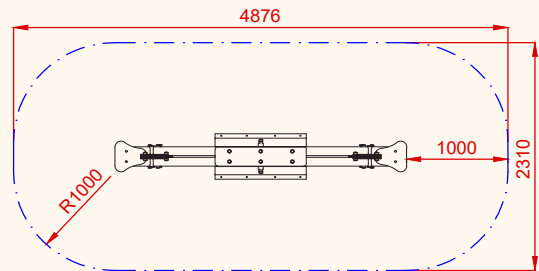
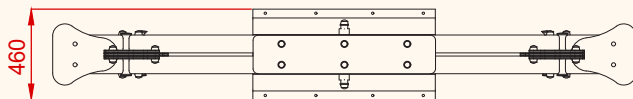
ALZADO



PERFIL

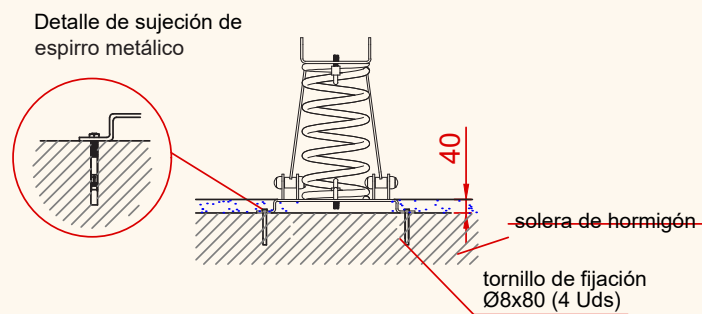


PLANTA



ÁREA DE SEGURIDAD
Superficie= 10,37 m²
E:1/2

ESQUEMA DE CIMENTACIÓN EN HORMIGÓN



PLANO	Ref:
FICHA TÉCNICA	EMARMMT01
Descripción:	
Pop	

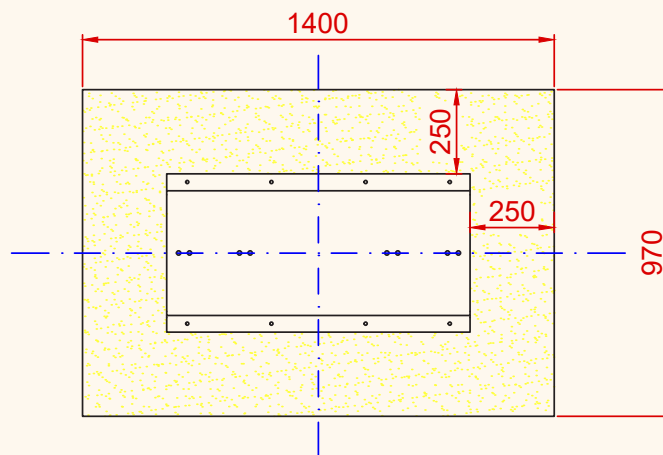
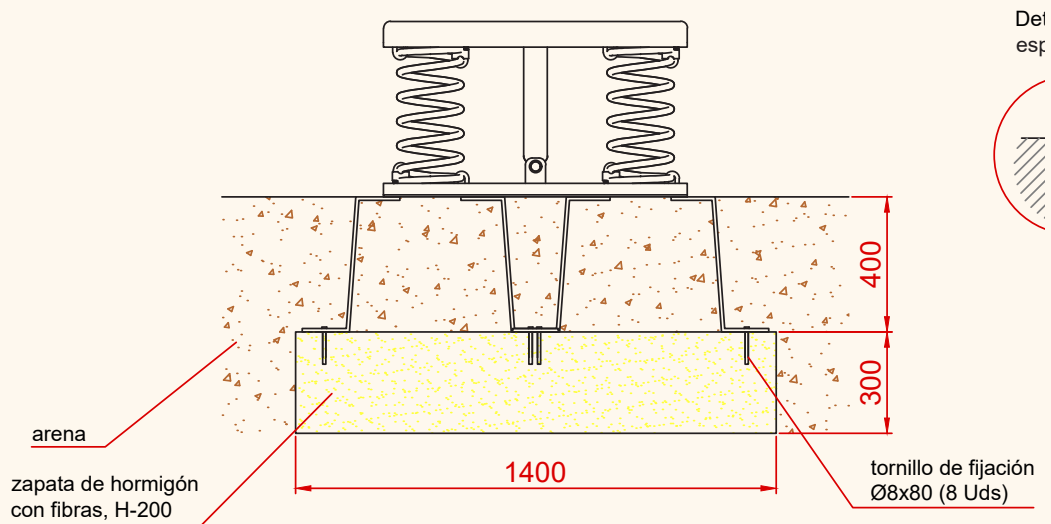
Debido a la mejora continua en la calidad de nuestros productos, Euronix reserve el derecho de modificaciones de las características del producto


EURONIX METAL, S.L.

Polígono Centrovía, C/ Bolivia 7 nave 1. 50198 La Muela (Zaragoza)
Teléfono: 976 14-18-88 Fax: 976 14-18-87
E-mail: euronix@euronix.es Web: www.euronix.es

DETALLES CIMENTACIÓN

ESQUEMA DE CIMENTACIÓN
EN ARENA



PLANO	Ref:
FICHA TÉCNICA	EMARMMT01
Descripción:	
Pop	

Debido a la mejora continua en la calidad de nuestros productos, Euronix reserve el derecho de modificaciones de las características del producto