

Altura libre de caída: 1,36 m

Edad recomendada de uso: a partir de 3 años

Madera de pino tratada en autoclave Nivel IV

Componentes plásticos: Polietileno de alta densidad con protección UV

Rampa de tobogán y barra de protección de acero inoxidable

Componentes metálicos galvanizados

Tornillería protegida con tapones de polipropileno

UNE EN 1176-1:2018

UNE EN 1176-3:2018

euronix
sport

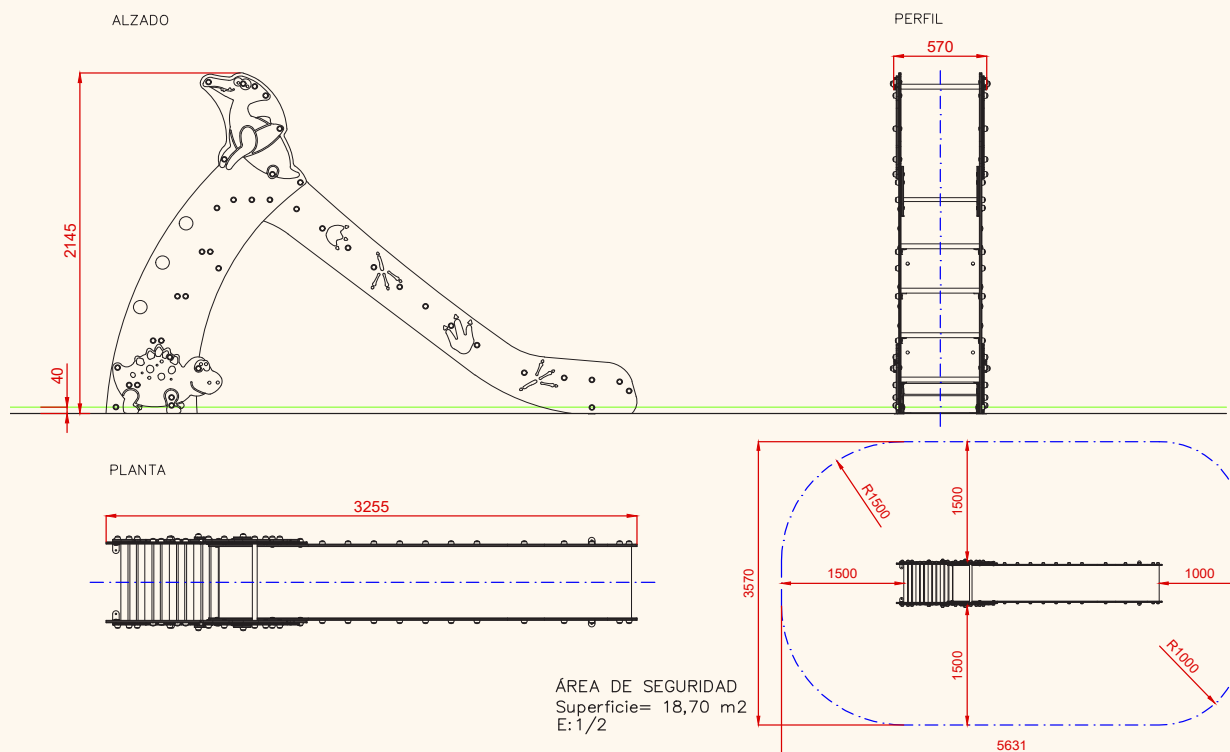


Debido a la mejora continua en la calidad de nuestros productos, Euronix reserve el derecho de modificaciones de las características del producto

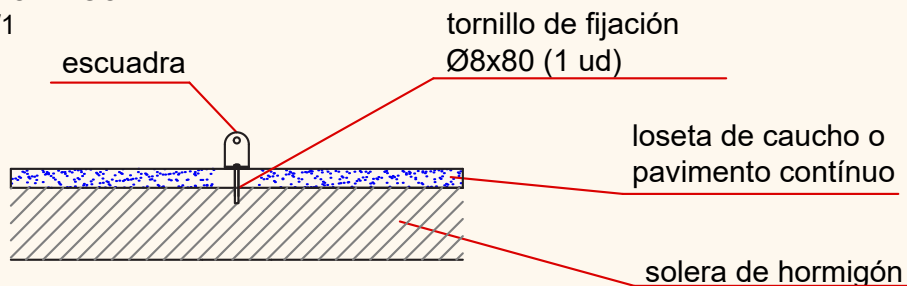
FICHA TÉCNICA

EJRSTBG02

Tobogán Dúo Maxi



ESQUEMA DE CIMENTACIÓN EN HORMIGÓN E: 2/1

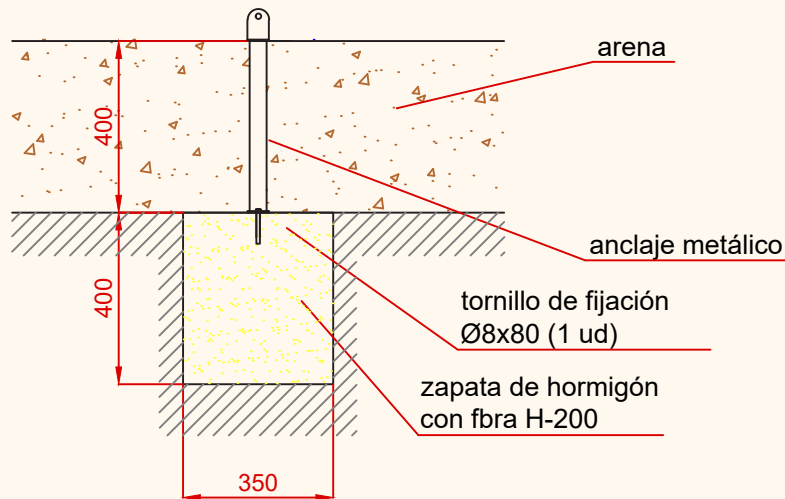


PLANO	Ref:
FICHA TÉCNICA	EJRSTBG02
Descripción:	
Tobogán Dúo Maxi	

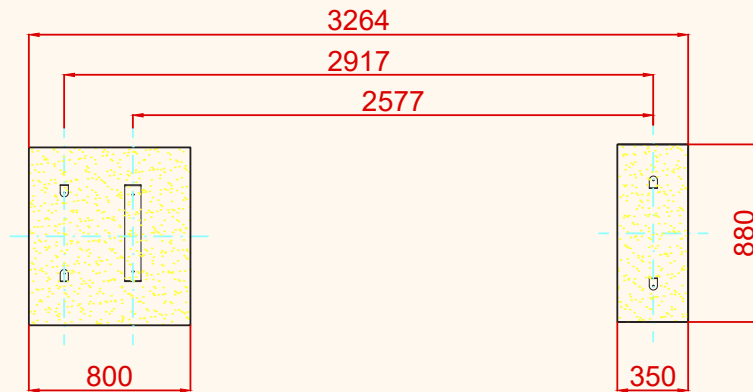
Debido a la mejora continua en la calidad de nuestros productos, Euronix reserve el derecho de modificaciones de las características del producto


DETALLES CIMENTACIÓN

ESQUEMA DE CIMENTACIÓN
EN ARENA
E: 2/1



PLANTA CIMENTACIÓN



PLANO	Ref:
FICHA TÉCNICA	EJRSTBG02
Descripción:	
Tobogán Dúo Maxi	

Debido a la mejora continua en la calidad de nuestros productos, Euronix reserve el derecho de modificaciones de las características del producto