

Altura libre de caída: 0,88 m

Edad recomendada de uso: de 3 a 9 años

Madera de pino tratada en autoclave Nivel IV

Componentes plásticos: Polietileno de alta densidad con protección UV

Componentes metálicos galvanizados

UNE EN 1176-1:2018

UNE EN 1176-6:2018

euronix  
sport



*Debido a la mejora continua en la calidad de nuestros productos, Euronix reserve el derecho de modificaciones de las características del producto*

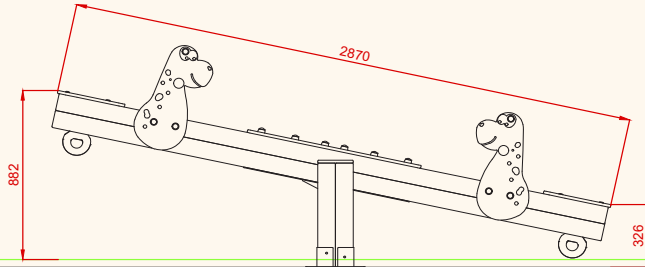
# FICHA TÉCNICA

EJRSSYB01

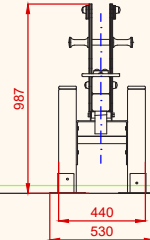
# Sube y baja Diplo



ALZADO POSICION DE APOYO

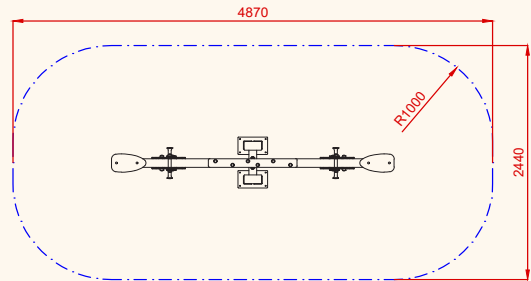
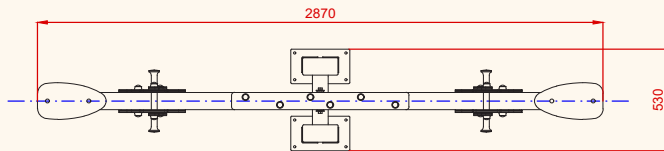


PERFIL

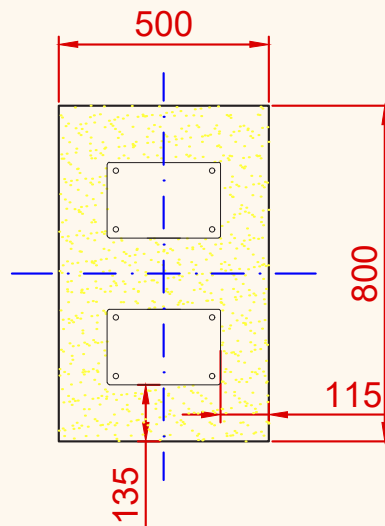


ÁREA DE SEGURIDAD  
Superficie= 11,02 m<sup>2</sup>  
E:1/2

PLANTA



PLANTA



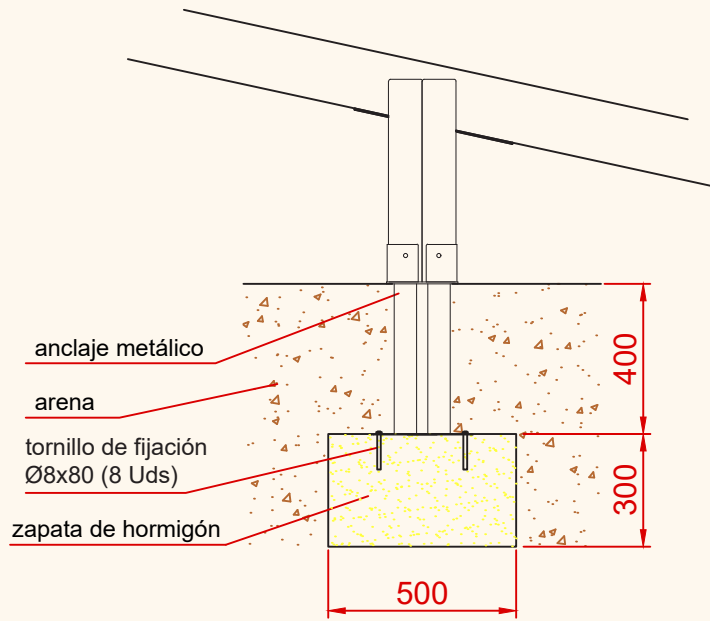
PLANO	Ref:
FICHA TÉCNICA	EJRSSYB01
Descripción:	
Sube y baja Diplo	

Debido a la mejora continua en la calidad de nuestros productos, Euronix reserve el derecho de modificaciones de las características del producto

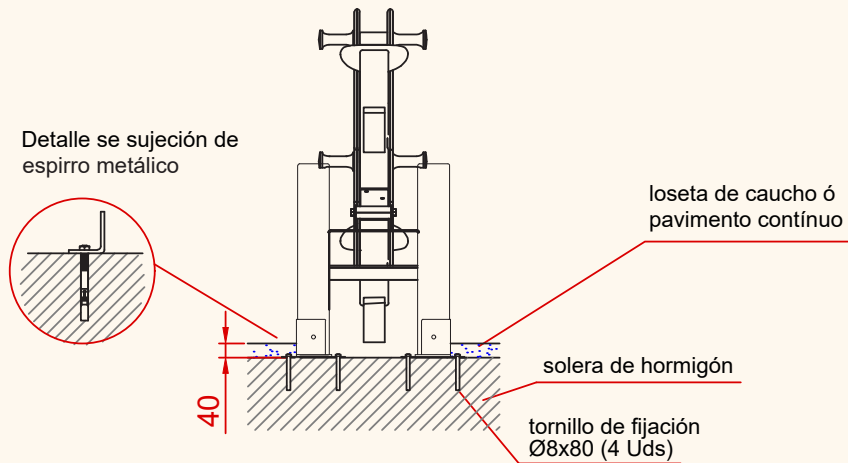
DETALLES CIMENTACIÓN


ESQUEMA DE CIMENTACIÓN  
EN ARENA

ALZADO



ESQUEMA DE CIMENTACIÓN  
EN HORMIGÓN



PLANO	Ref:
FICHA TÉCNICA	EJRSSYB01
Descripción:	
Sube y baja Diplo	

Debido a la mejora continua en la calidad de nuestros productos, Euronix reserve el derecho de modificaciones de las características del producto