

Altura libre de caída: 1,36 m

Edad recomendada de uso: a partir de 3 años

Madera de pino tratada en autoclave Nivel IV

Componentes plásticos: Polietileno de alta densidad con protección UV

Componentes metálicos galvanizados

Tobogán con rampa de acero inoxidable

Tubos de barrera de acero inoxidable

Tornillería protegida con tapones de polipropileno

UNE EN 1176-1:2018

UNE EN 1176-3:2018

euronix  
sport

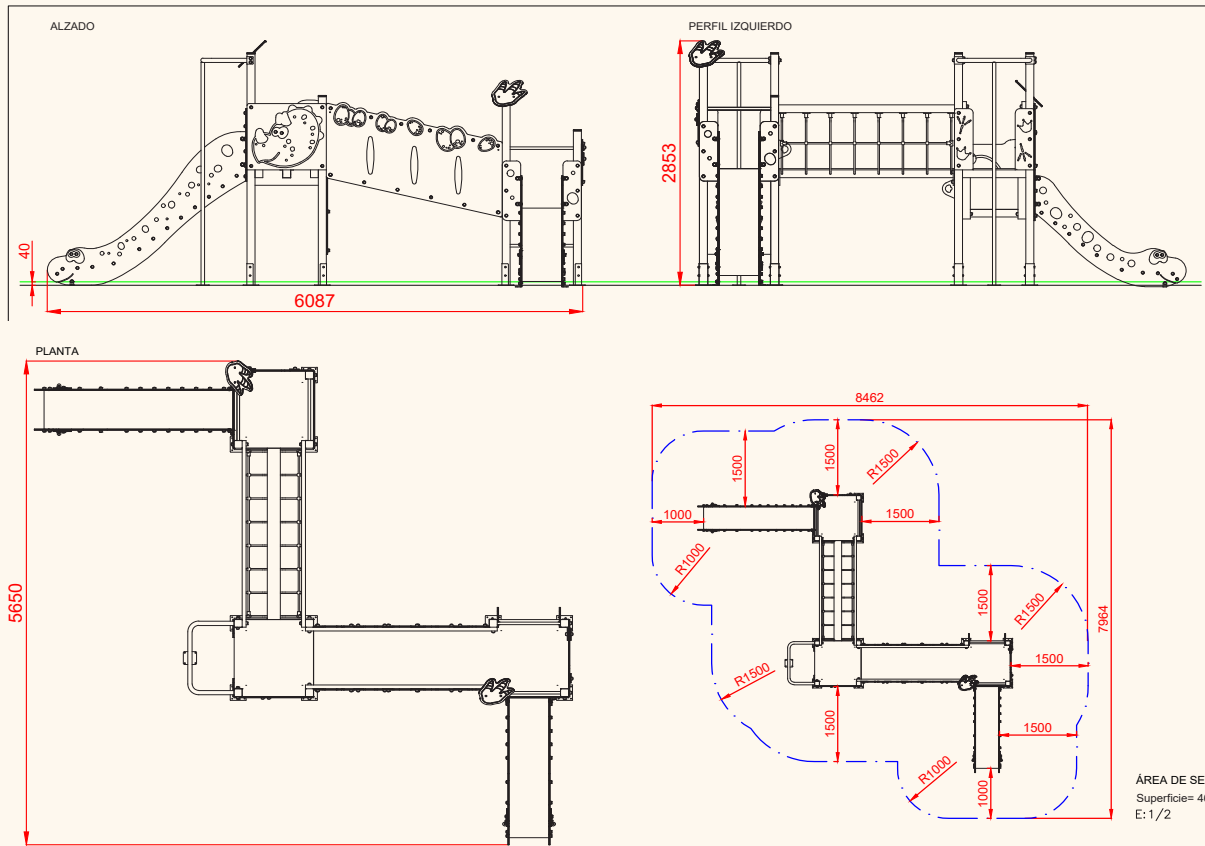


*Debido a la mejora continua en la calidad de nuestros productos, Euronix reserve el derecho de modificaciones de las características del producto*

# FICHA TÉCNICA

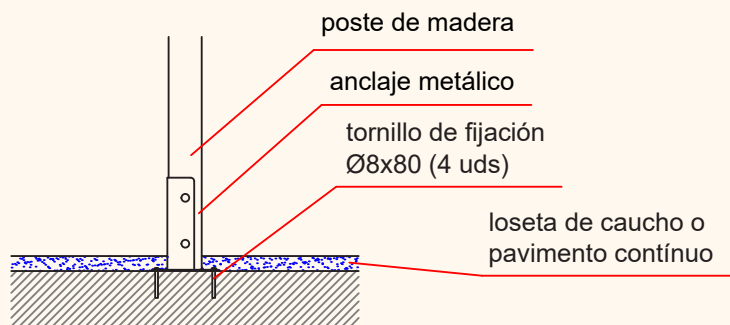
EJRSMXT02

# Torre Maxi Dino 02



ÁREA DE SEGURIDAD  
Superficie= 46,10 m<sup>2</sup>  
E: 1/2

## ESQUEMA DE CIMENTACIÓN EN HORMIGÓN E: 2/1



PLANO	Ref:
FICHA TÉCNICA	EJRSMXT02
Descripción:	
Torre Maxi Dino 02	

Debido a la mejora continua en la calidad de nuestros productos, Euronix reserve el derecho de modificaciones de las características del producto

# FICHA TÉCNICA

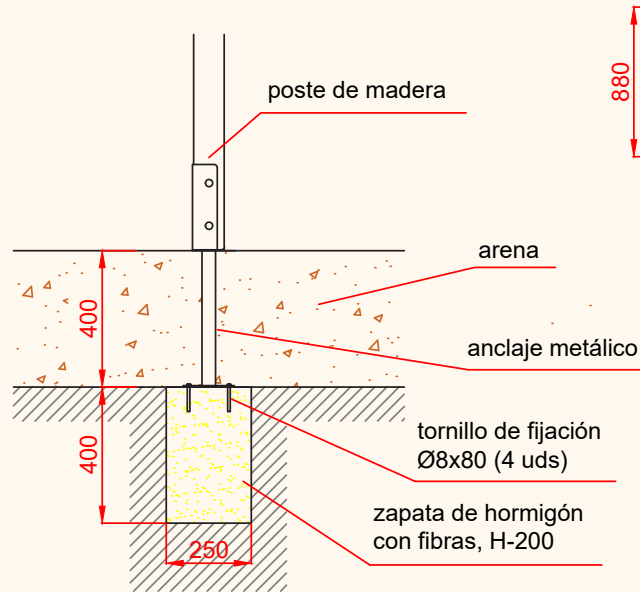
EJRSMXT02

# Torre Maxi Dino 02

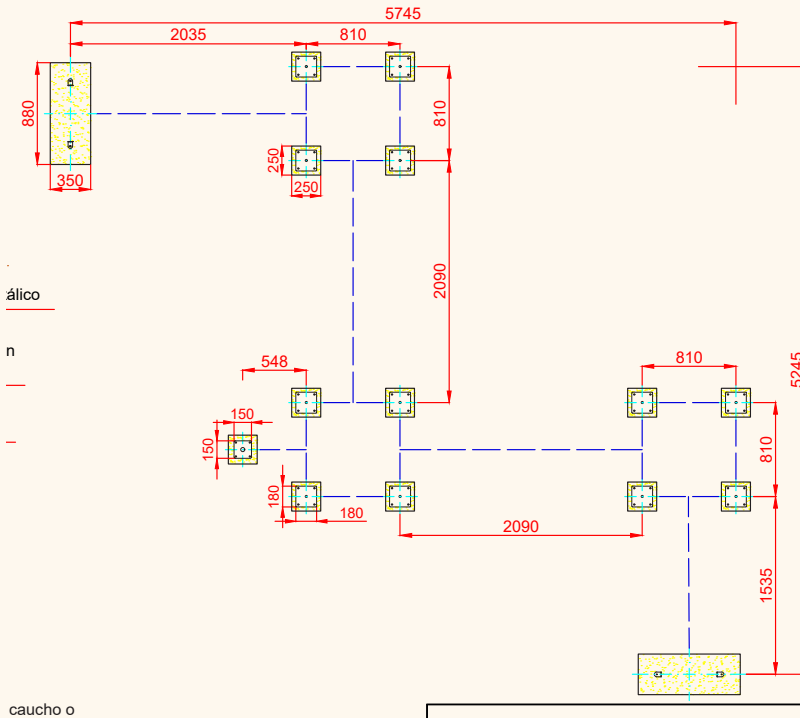


## DETALLES CIMENTACIÓN

ESQUEMA DE CIMENTACIÓN EN ARENA  
E: 2/1



PLANTA CIMENTACIÓN



caucho o

PLANO	Ref:
FICHA TÉCNICA	EJRSMXT02
Descripción:	
Torre Maxi Dino 02	

Debido a la mejora continua en la calidad de nuestros productos, Euronix reserve el derecho de modificaciones de las características del producto