

Altura libre de caída: 1,36 m

Edad recomendada de uso: a partir de 3 años

Componentes plásticos: Polietileno de alta densidad con protección UV

Componentes metálicos galvanizados

Postes de madera tratada en autoclave Nivel IV

Tobogán con rampa de acero inoxidable

Tornillería protegida con tapones de polipropileno

UNE EN 1176-1:2018

UNE EN 1176-3:2018

euronix  
sport

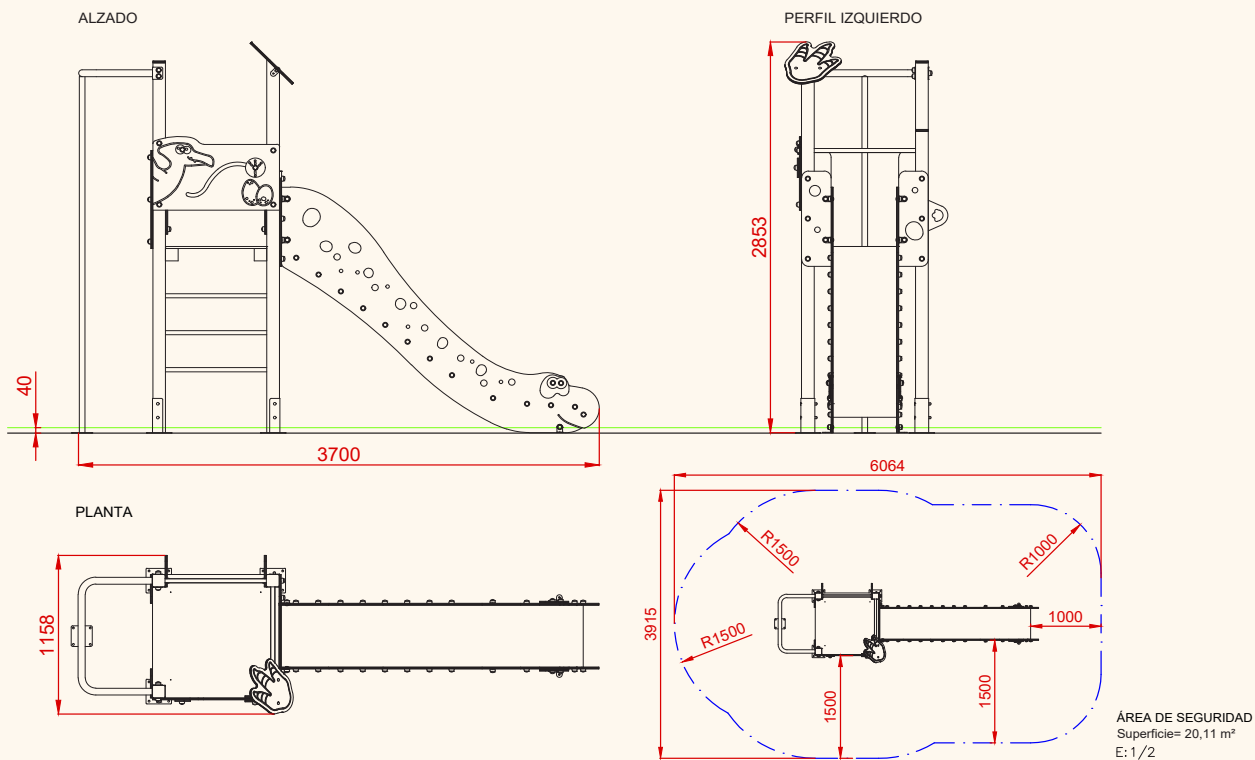


*Debido a la mejora continua en la calidad de nuestros productos, Euronix reserve el derecho de modificaciones de las características del producto*

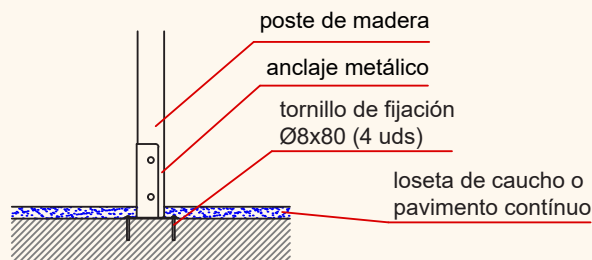
# FICHA TÉCNICA

EJRSMXT01

# Torre Maxi Dino 01



## ESQUEMA DE CIMENTACIÓN EN HORMIGÓN

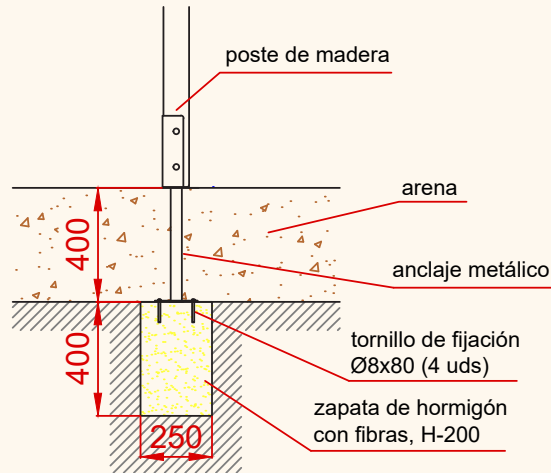


PLANO	Ref:
FICHA TÉCNICA	EJRSMXT01
Descripción:	
Torre Maxi Dino 01	

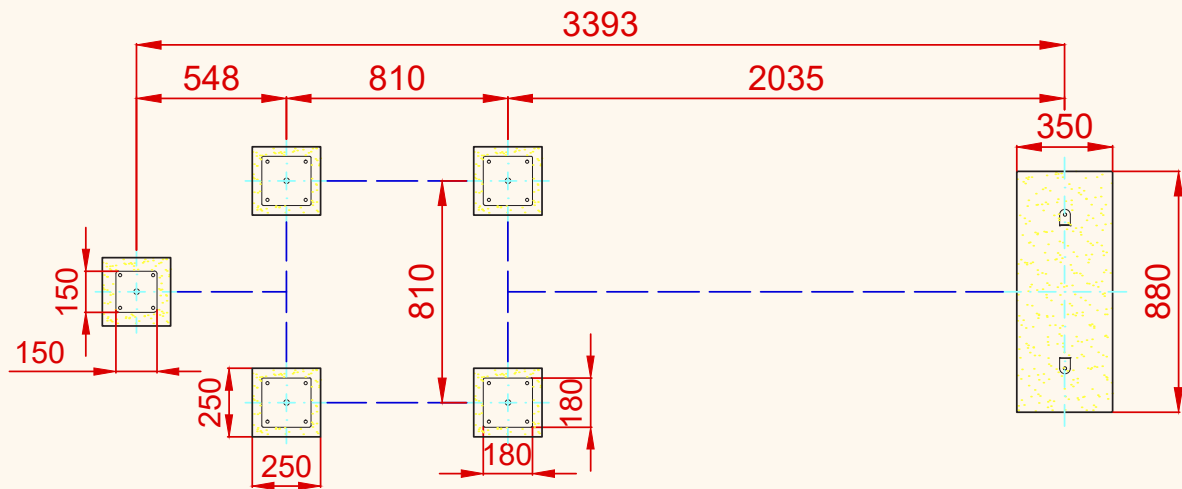
Debido a la mejora continua en la calidad de nuestros productos, Euronix reserve el derecho de modificaciones de las características del producto


DETALLES CIMENTACIÓN

ESQUEMA DE CIMENTACIÓN EN ARENA



PLANTA CIMENTACIÓN



PLANO	Ref:
FICHA TÉCNICA	EJRSMXT01
Descripción:	
Torre Maxi Dino 01	

Debido a la mejora continua en la calidad de nuestros productos, Euronix reserve el derecho de modificaciones de las características del producto