

Altura libre de caída: 0,52 m

Edad recomendada de uso: a partir de 3 años

Componentes plásticos: Polietileno de alta densidad con protección UV

Muelle termolacado

Tornillería protegida con tapones de polipropileno

Componentes metálicos galvanizados

UNE EN 1176-1:2018

UNE EN 1176-6:2018

euronix
sport



Debido a la mejora continua en la calidad de nuestros productos, Euronix reserve el derecho de modificaciones de las características del producto

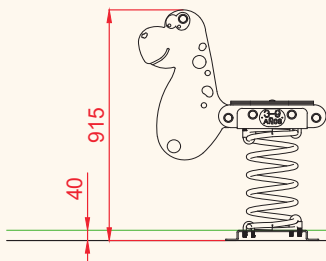
FICHA TÉCNICA

EJRSMSP01

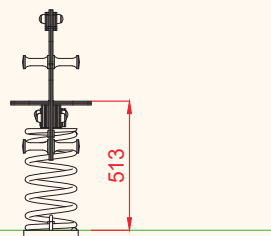
Muelle Simple Cuellilargo



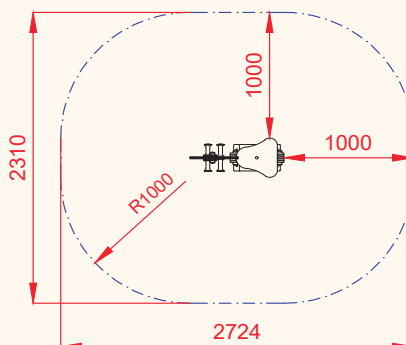
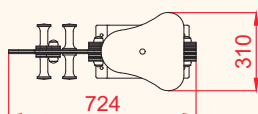
ALZADO



PERFIL

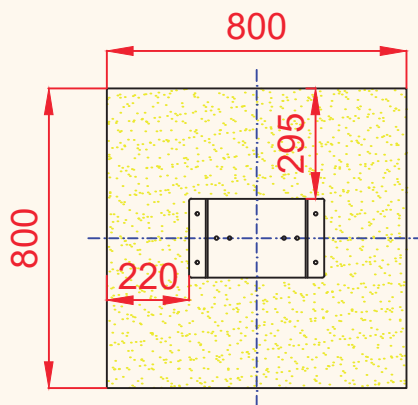


PLANTA



ÁREA DE SEGURIDAD
Superficie= 5,43 m²
E:1/2

PLANTA

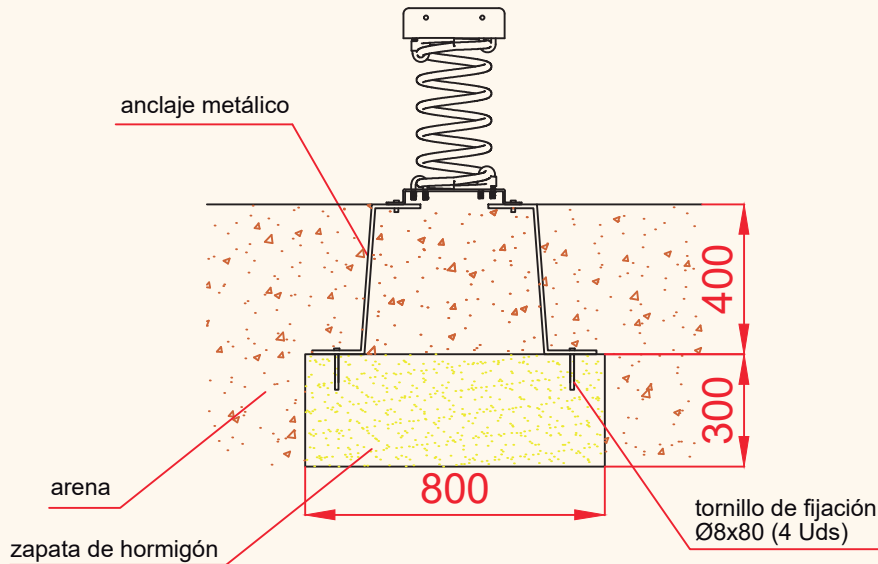


PLANO	Ref:
FICHA TÉCNICA	EJRSMSP01
Descripción:	
Muelle Simple Cuellilargo	

Debido a la mejora continua en la calidad de nuestros productos, Euronix reserve el derecho de modificaciones de las características del producto

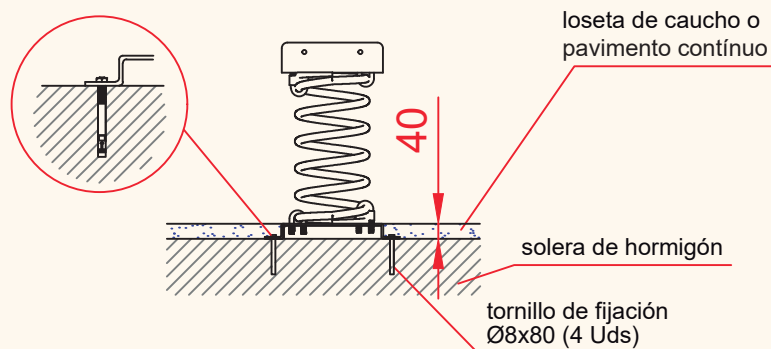
DETALLES CIMENTACIÓN


ESQUEMA DE CIMENTACIÓN
EN ARENA



ESQUEMA DE CIMENTACIÓN
EN HORMIGÓN

Detalle de sujeción de espirro metálico



PLANO	Ref:
FICHA TÉCNICA	EJRSMSP01
Descripción:	
Muelle Simple Cuellilargo	

Debido a la mejora continua en la calidad de nuestros productos, Euronix reserve el derecho de modificaciones de las características del producto