

Altura libre de caída: 1,37 m

Componentes plásticos: Polietileno de alta densidad con protección UV

Larguero metálico galvanizado

Cadenas de columpio inoxidables

Madera de pino tratada en autoclave Nivel IV

Asiento nido

Tornillería protegida con tapones de polipropileno

Edad recomendada de uso: a partir de 3 años

UNE EN 1176-1:2018

UNE EN 1176-6:2018

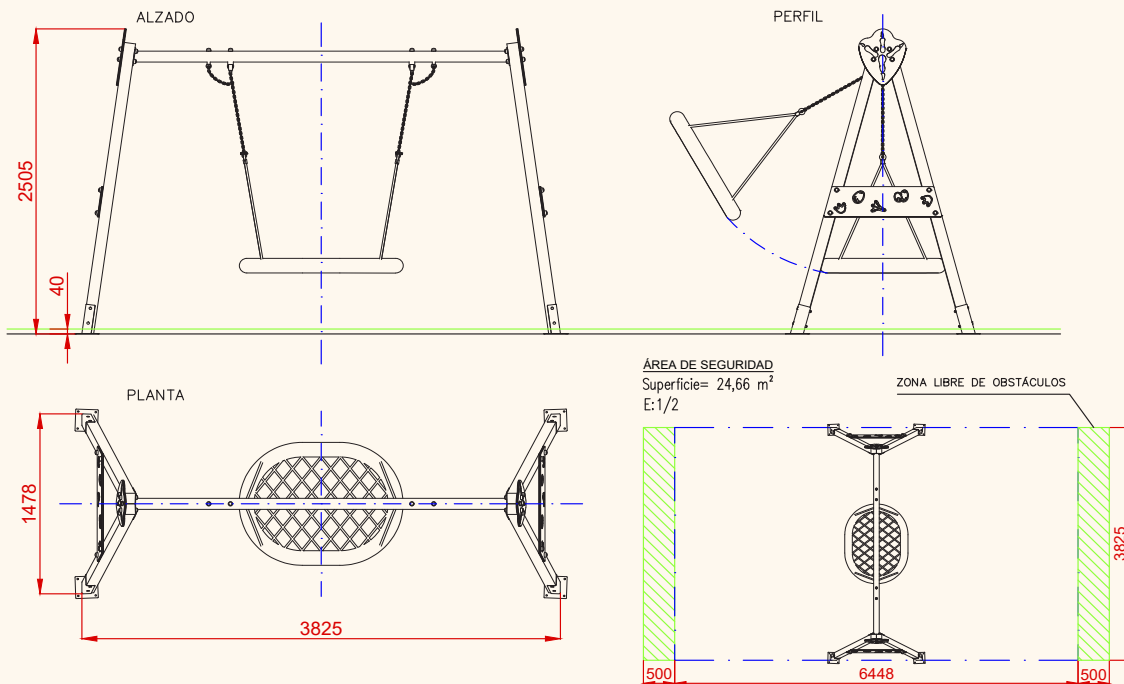


Debido a la mejora continua en la calidad de nuestros productos, Euronix reserve el derecho de modificaciones de las características del producto

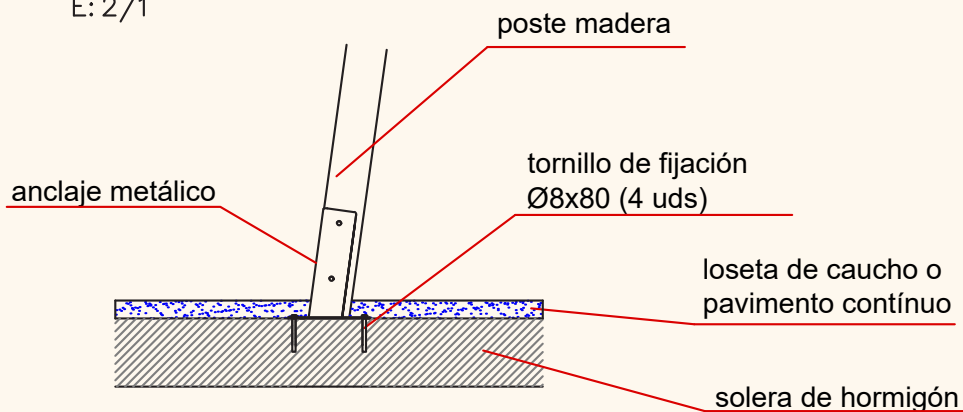
FICHA TÉCNICA

EJRSCLP04

Columpio Simple Huella Nido



ESQUEMA DE CIMENTACIÓN EN HORMIGÓN E: 2/1



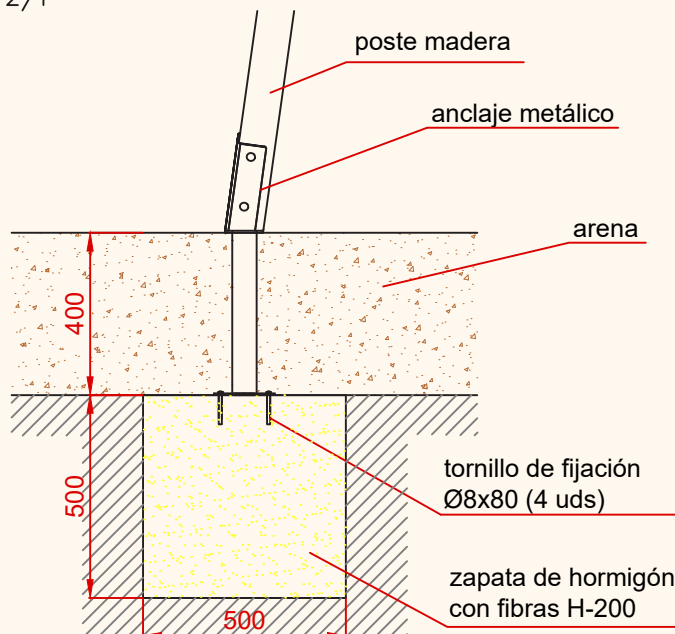
PLANO	Ref:
FICHA TÉCNICA	EJRSCLP04
Descripción: Columpio Simple Huella Nido	

Debido a la mejora continua en la calidad de nuestros productos, Euronix reserve el derecho de modificaciones de las características del producto

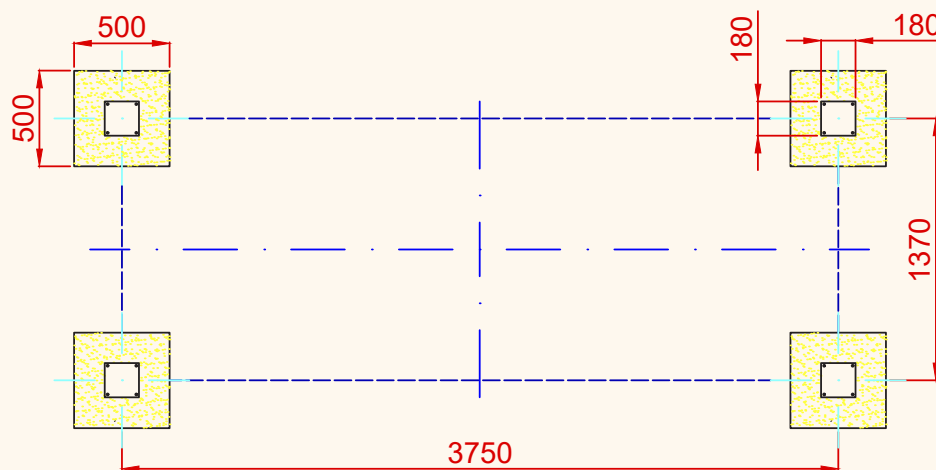
DETALLES CIMENTACIÓN


ESQUEMA DE CIMENTACIÓN
EN ARENA

E: 2/1



PLANTA CIMENTACIÓN



PLANO	Ref:
FICHA TÉCNICA	EJRSCLP04
Descripción:	
Columpio Simple Huella Nido	

Debido a la mejora continua en la calidad de nuestros productos, Euronix reserve el derecho de modificaciones de las características del producto