

Altura libre de caída: 1,30 m

Edad recomendada de uso: con asiento cuna de 0 a 3 años

Con asiento plano a partir de 3 años

Componentes plásticos: Polietileno de alta densidad con protección UV

Larguero metálico galvanizado

Cadenas de columpio inoxidable

Madera de pino tratada en autoclave Nivel IV

Asiento plano y asiento cuna

Tornillería protegida con tapones de polipropileno

UNE EN 1176-1:2018

UNE EN 1176-6:2018

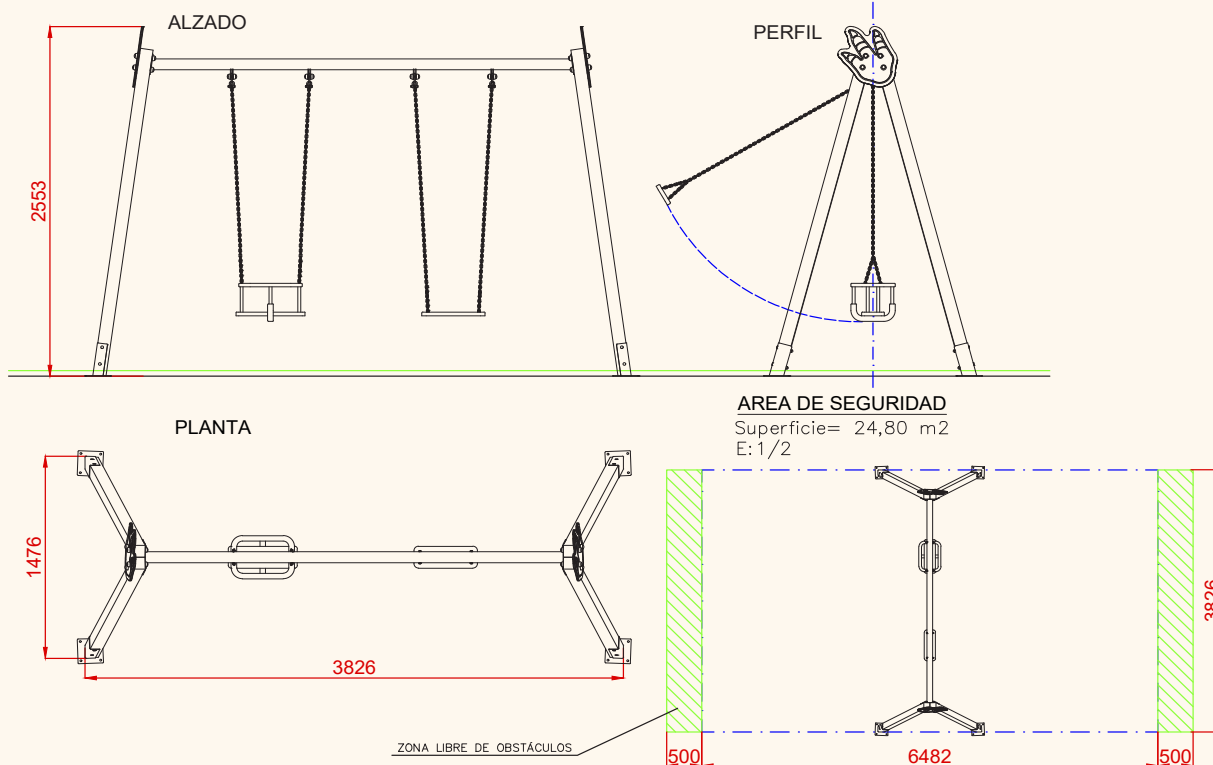


Debido a la mejora continua en la calidad de nuestros productos, Euronix reserve el derecho de modificaciones de las características del producto

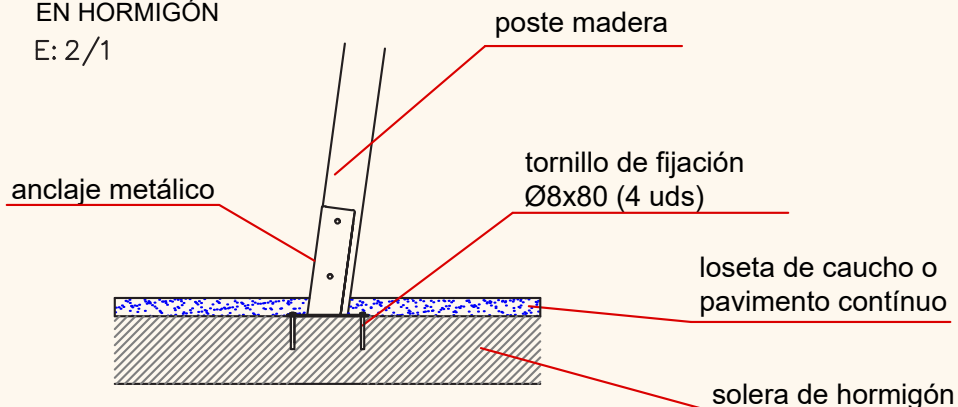
FICHA TÉCNICA

EJRSCLP02MX

Columpio Huella Mixto



ESQUEMA DE CIMENTACIÓN EN HORMIGÓN E: 2/1



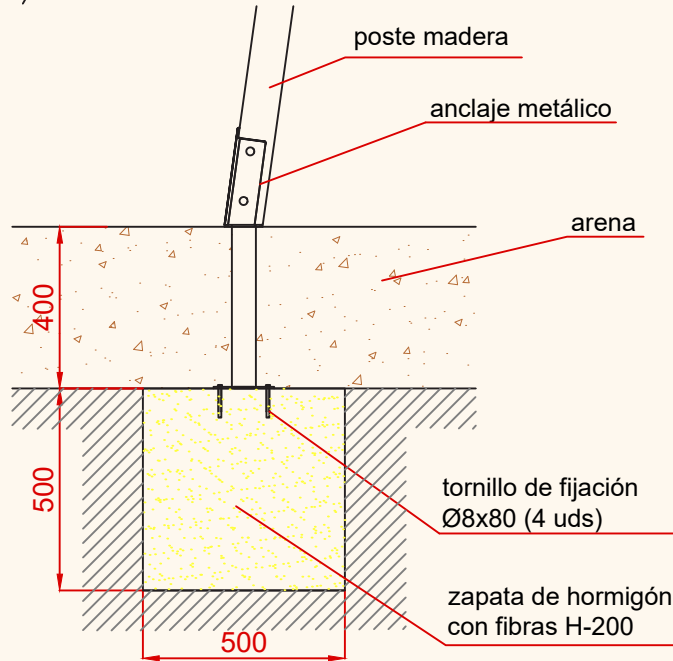
PLANO	Ref:
FICHA TÉCNICA	EJRSCLP02MX
Descripción:	
Columpio Huella Mixto	

Debido a la mejora continua en la calidad de nuestros productos, Euronix reserve el derecho de modificaciones de las características del producto

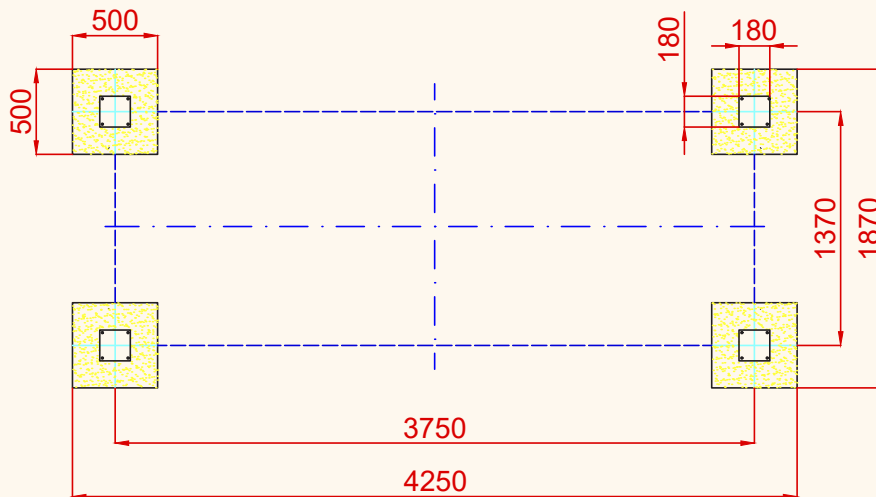
DETALLES CIMENTACIÓN


ESQUEMA DE CIMENTACIÓN
EN ARENA

E: 2/1



PLANTA CIMENTACIÓN

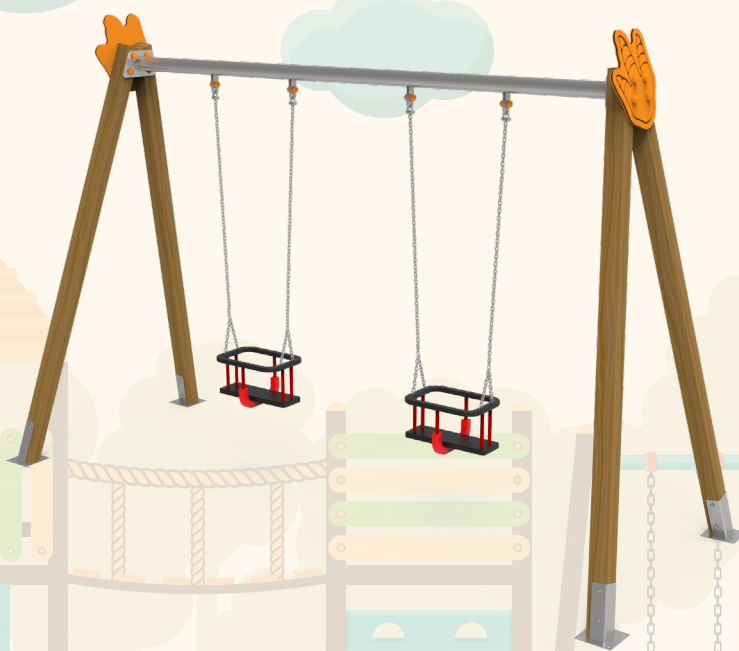


PLANO	Ref:
FICHA TÉCNICA	EJRSCLP02MX
Descripción:	
Columpio Huella Mixto	

Debido a la mejora continua en la calidad de nuestros productos, Euronix reserve el derecho de modificaciones de las características del producto



EJRSCLP02PP Columpio Huella Plano



EJRSCLP02CC Columpio Huella Cuna

Debido a la mejora continua en la calidad de nuestros productos, Euronix reserve el derecho de modificaciones de las características del producto