

Altura libre de caída: 0,52 m

Edad recomendada de uso: de 3 a 9 años

Muelles con antipinzamiento

Componentes plásticos: Polietileno de alta densidad con protección UV

Madera de pino tratada en autoclave nivel IV

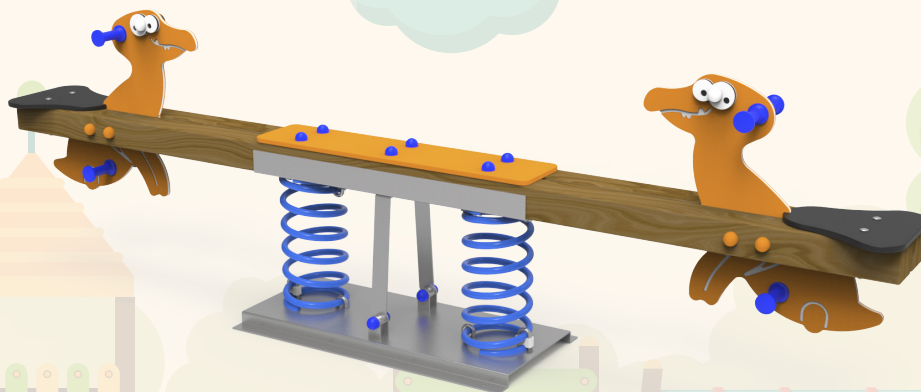
Muelle termolacado

Componentes metálicos galvanizados

Tornillería protegida con tapones de polipropileno

UNE EN 1176-1:2018

UNE EN 1176-6:2018



Debido a la mejora continua en la calidad de nuestros productos, Euronix reserve el derecho de modificaciones de las características del producto

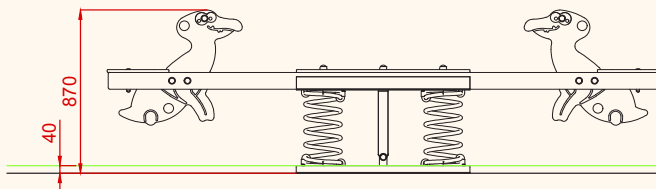
FICHA TÉCNICA

EJRSBLC02

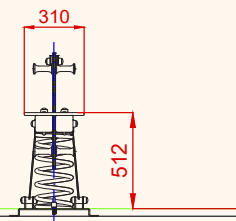
Balancín Volador



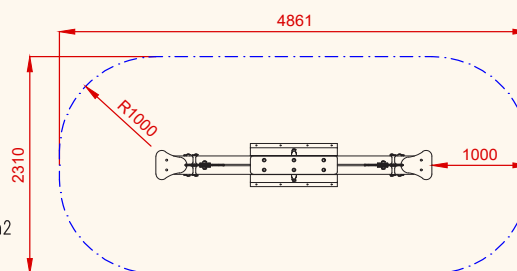
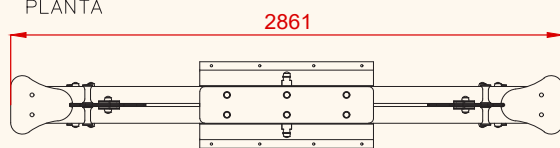
ALZADO



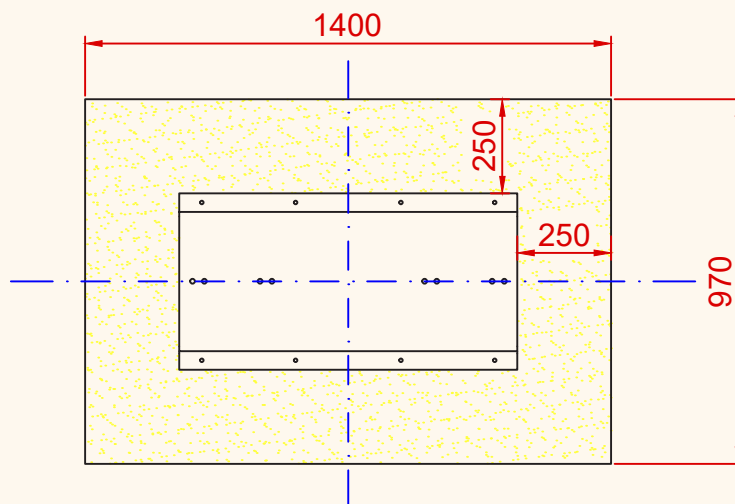
PERFIL



PLANTA



ÁREA DE SEGURIDAD
Superficie= 10,37 m2
E:1/2



PLANO

FICHA TÉCNICA

Ref:

EJRSBLC02

Descripción:

Balancín Volador



Debido a la mejora continua en la calidad de nuestros productos, Euronix reserve el derecho de modificaciones de las características del producto

EURONIX METAL, S.L.

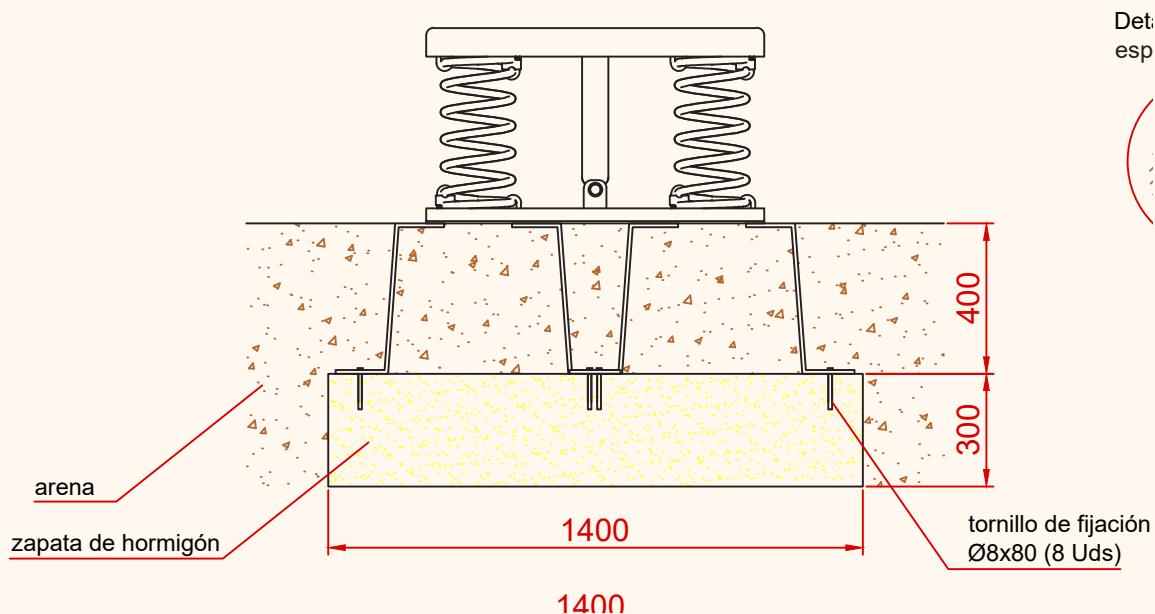
Polígono Centrovía, C/ Bolivia 7 nave 1. 50198 La Muela (Zaragoza)

Teléfono: 976 14-18-88 Fax: 976 14-18-87

E-mail: euronix@euronix.es Web: www.euronix.es

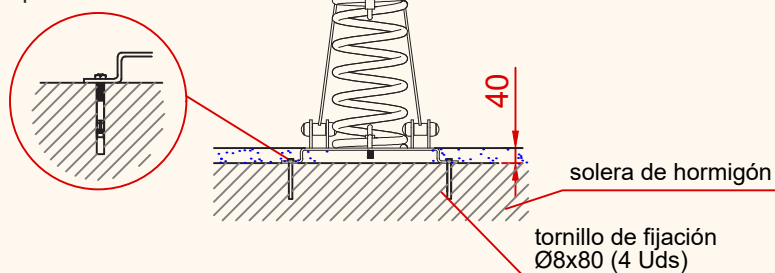
DETALLES CIMENTACIÓN


ESQUEMA DE CIMENTACIÓN
EN ARENA



ESQUEMA DE CIMENTACIÓN
EN HORMIGÓN

Detalle de sujeción de
espirro metálico



PLANO	Ref:
FICHA TÉCNICA	EJRSBLC02
Descripción:	
Balancín Volador	

Debido a la mejora continua en la calidad de nuestros productos, Euronix reserve el derecho de modificaciones de las características del producto