

Altura libre de caída: 0,38 m

Edad recomendada de uso: de 3 a 14 años

Componentes plásticos: Polietileno de alta densidad con protección UV

Larguero metálico galvanizado

Madera de pino tratada en autoclave Nivel IV

Asiento cesta inclusivo. Uso únicamente para personas en silla de ruedas

IMPORTANTE: Se recomienda la instalación de un vallado de seguridad

Tornillería protegida con tapones de polipropileno

Cadenas Inoxidables

UNE EN 1176-1:2018

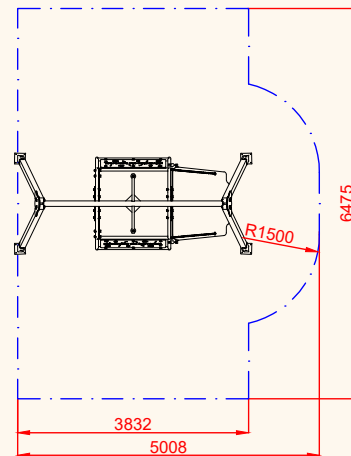
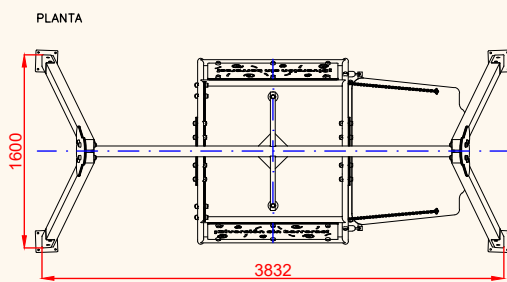
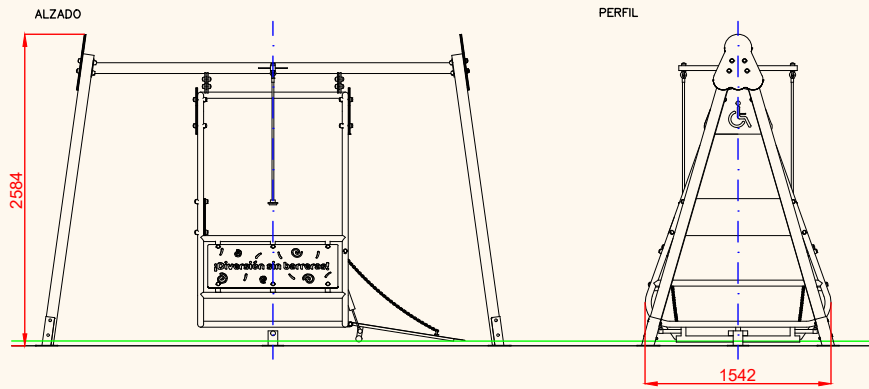


Debido a la mejora continua en la calidad de nuestros productos, Euronix reserve el derecho de modificaciones de las características del producto

FICHA TÉCNICA

ECLP18-I

Elemento Oscilante "Beethoven"



AREA DE SEGURIDAD

Superficie= 28.60 m2

E:1/2

PLANO	Ref:
FICHA TÉCNICA	ECLP18-I
Descripción: Elemento Oscilante "Beethoven"	

Debido a la mejora continua en la calidad de nuestros productos, Euronix reserve el derecho de modificaciones de las características del producto

EURONIX METAL, S.L.

Polígono Centrovía, C/ Bolivia 7 nave 1. 50198 La Muela (Zaragoza)
Teléfono: 976 14-18-88 Fax: 976 14-18-87
E-mail: euronix@euronix.es Web: www.euronix.es

FICHA TÉCNICA

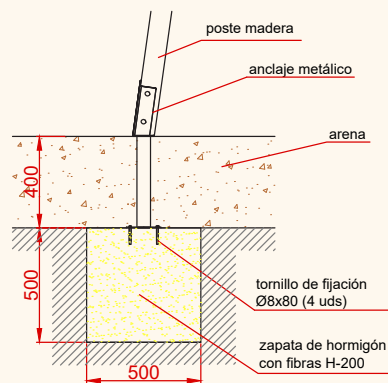
ECLP18-I

Elemento Oscilante "Beethoven"

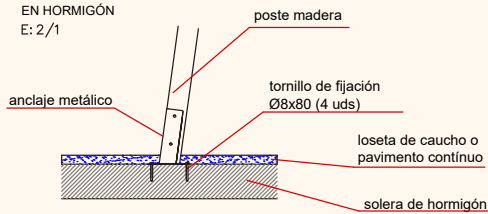


DETALLES CIMENTACIÓN

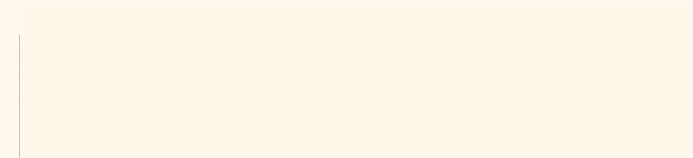
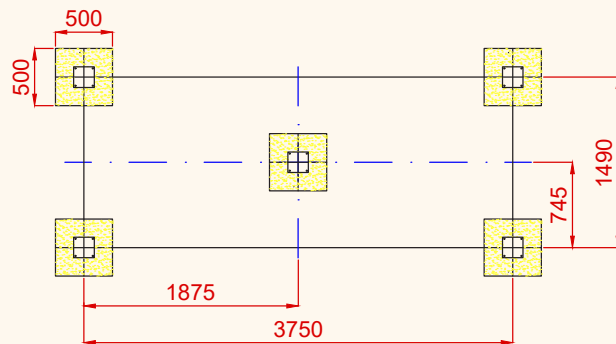
ESQUEMA DE CIMENTACIÓN
EN ARENA
E: 2/1



ESQUEMA DE CIMENTACIÓN
EN HORMIGÓN
E: 2/1



PLANTA CIMENTACIÓN



PLANO	Ref: ECLP18-I
FICHA TÉCNICA	
Descripción: Elemento Oscilante "Beethoven"	

Debido a la mejora continua en la calidad de nuestros productos, Euronix reserve el derecho de modificaciones de las características del producto

EURONIX METAL, S.L.

Polígono Centrovía, C/ Bolivia 7 nave 1. 50198 La Muela (Zaragoza)
Teléfono: 976 14-18-88 Fax: 976 14-18-87
E-mail: euronix@euronix.es Web: www.euronix.es

FICHA TÉCNICA

ECLP18-I

Elemento Oscilante "Beethoven"



ELEMENTO OSCILANTE

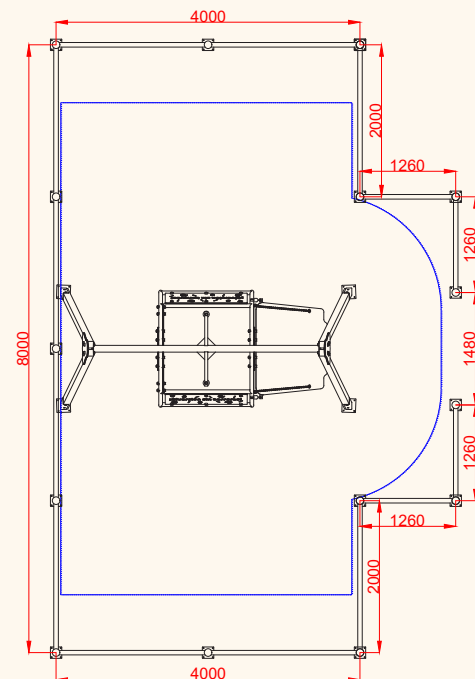
EQUIPAMIENTO EXCLUSIVO
PARA USUARIOS EN
SILLA DE RUEDAS



¡ATENCIÓN!

Uso exclusivo para personas en silla de ruedas.
Con uso incorrecto del juego existe riesgo de
lesión. Para evitar estos casos no se debe
instalar en parques con acceso público

La instalación del equipamiento debe
realizarse en zonas cerradas y vigiladas.
Siendo obligatorio el uso de valla
alrededor del juego.



PLANO	Ref:
FICHA TÉCNICA	ECLP18-I
Descripción: Elemento Oscilante "Beethoven"	

Debido a la mejora continua en la calidad de nuestros productos, Euronix reserve el derecho de modificaciones de las características del producto