

Altura libre de caída: 0,52 m

Edad recomendada de uso: a partir de 3 años

Componentes plásticos: Polietileno de alta densidad con protección UV

Muelle termolacado

Componentes metálicos galvanizados

Tornillería protegida con tapones de polipropileno

UNE EN 1176-1:2018

UNE EN 1176-6:2018



Debido a la mejora continua en la calidad de nuestros productos, Euronix reserve el derecho de modificaciones de las características del producto

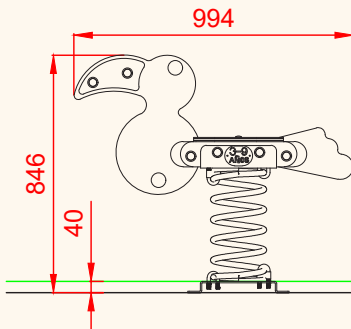
FICHA TÉCNICA

EMSP05

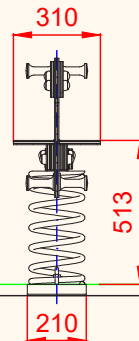
Muelle Simple "El Tucán"



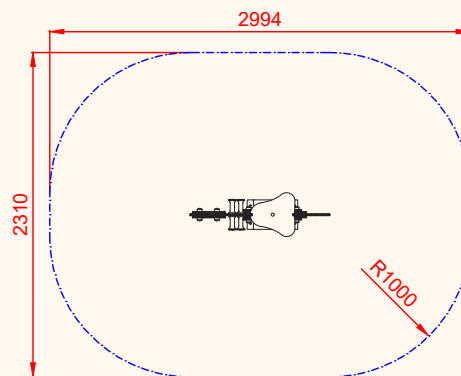
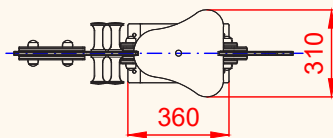
ALZADO



PERFIL



PLANTA



ÁREA DE SEGURIDAD
Superficie= 6,02 m²
E: 1/2

PLANO	Ref:
FICHA TÉCNICA	EMSP05
Descripción:	
Muelle Simple "El Tucán"	

Debido a la mejora continua en la calidad de nuestros productos, Euronix reserve el derecho de modificaciones de las características del producto

FICHA TÉCNICA

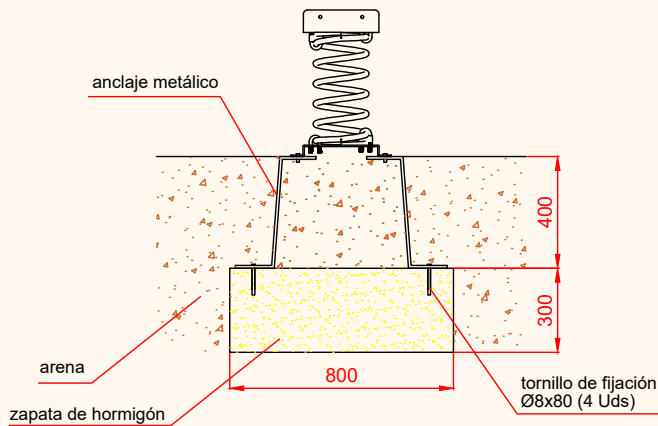
EMSP05

Muelle Simple "El Tucán"



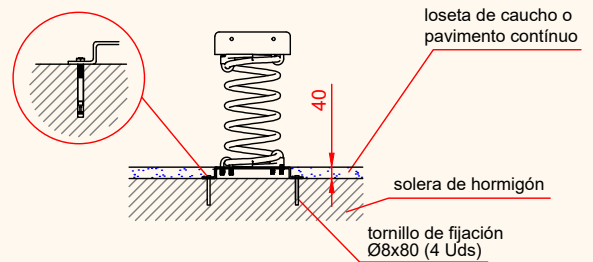
DETALLES CIMENTACIÓN

ESQUEMA DE CIMENTACIÓN EN ARENA

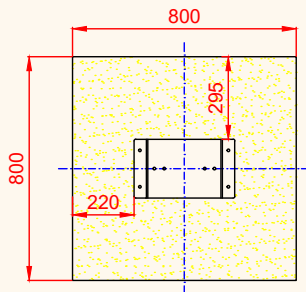


ESQUEMA DE CIMENTACIÓN EN HORMIGÓN

Detalle de sujeción de espirro metálico



PLANTA



PLANO	Ref:
FICHA TÉCNICA	EMSP05
Descripción:	
Muelle Simple "El Tucán"	

Debido a la mejora continua en la calidad de nuestros productos, Euronix reserve el derecho de modificaciones de las características del producto

EURONIX METAL, S.L.

Polígono Centrovía, C/ Bolivia 7 nave 1. 50198 La Muela (Zaragoza)
 Teléfono: 976 14-18-88 Fax: 976 14-18-87
 E-mail: euronix@euronix.es Web: www.euronix.es