

Altura libre de caída: 0,52 m

Edad recomendada de uso: a partir de 3 años

Componentes plásticos: Polietileno de alta densidad con protección UV

Muelle termolacado

Componentes metálicos galvanizados

Tornillería protegida con tapones de polipropileno

UNE EN 1176-1:2018

UNE EN 1176-6:2018

euronix
sport



Debido a la mejora continua en la calidad de nuestros productos, Euronix reserve el derecho de modificaciones de las características del producto

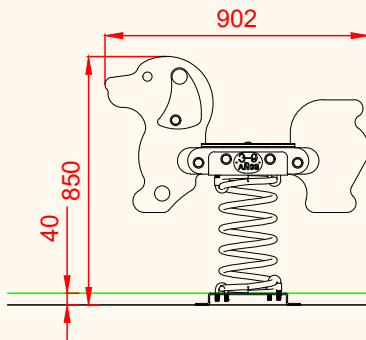
FICHA TÉCNICA

EMSP02

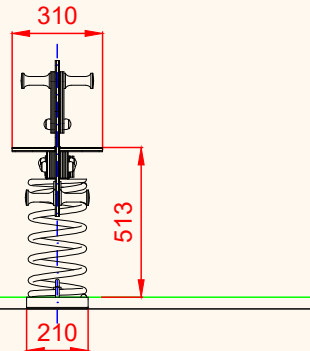
Muelle Simple "El Perro"



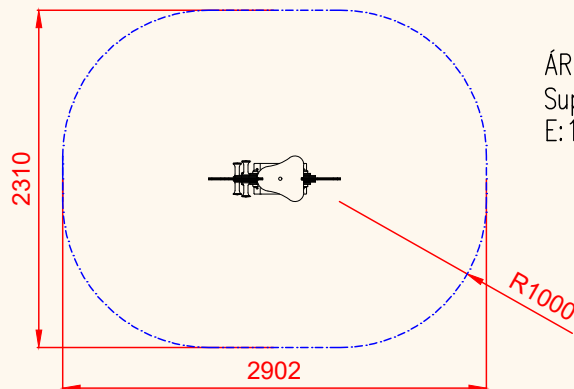
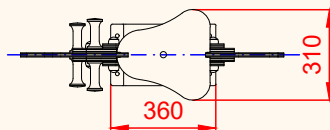
ALZADO



PERFIL



PLANTA



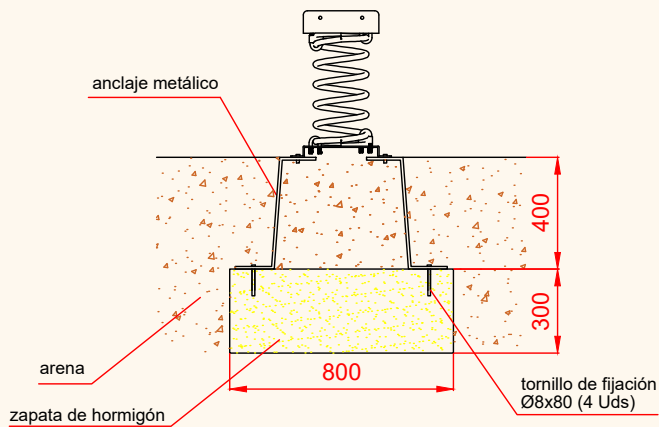
ÁREA DE SEGURIDAD
Superficie= 5,85 m²
E: 1/2

PLANO	Ref:
FICHA TÉCNICA	EMSP02
Descripción:	
Muelle Simple "El Perro"	

Debido a la mejora continua en la calidad de nuestros productos, Euronix reserve el derecho de modificaciones de las características del producto

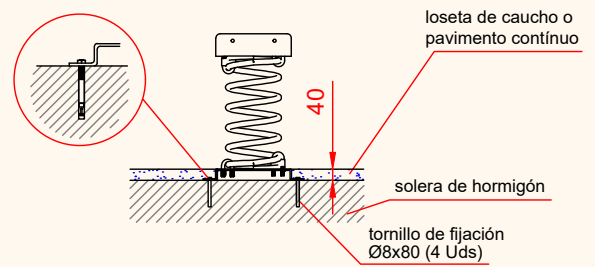
DETALLES CIMENTACIÓN

ESQUEMA DE CIMENTACIÓN
EN ARENA

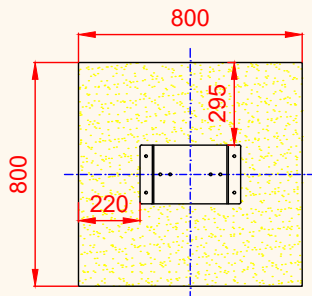



ESQUEMA DE CIMENTACIÓN
EN HORMIGÓN

Detalle de sujeción de espirro metálico



PLANTA



PLANO	Ref:
FICHA TÉCNICA	EMSP02
Descripción: Muelle Simple "El Perro"	

Debido a la mejora continua en la calidad de nuestros productos, Euronix reserve el derecho de modificaciones de las características del producto