

Altura libre de caída: 0,52 m

Edad recomendada de uso: a partir de 3 años

Componentes plásticos: Polietileno de alta densidad con protección UV

Muelle termolacado

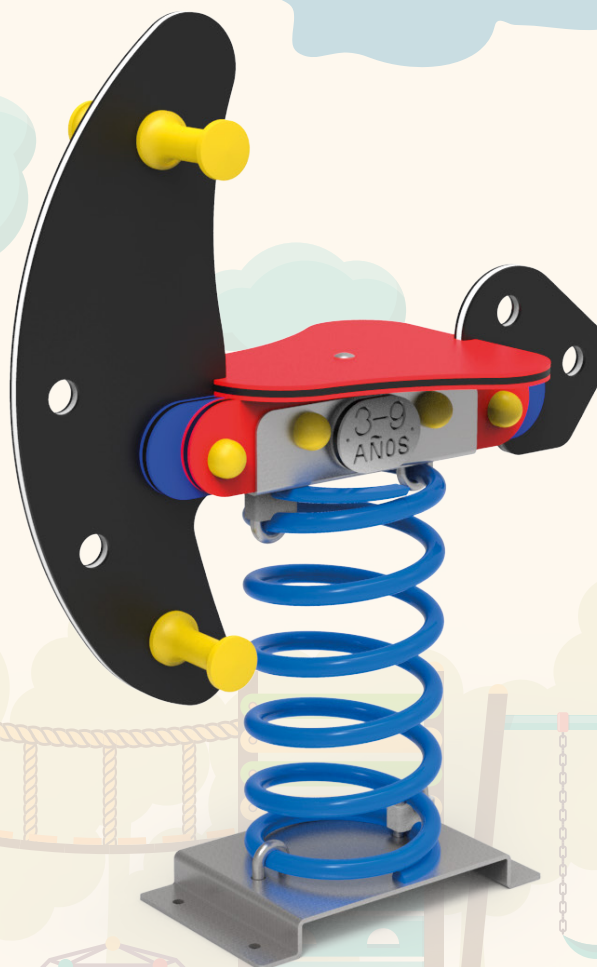
Componentes metálicos galvanizados

Tornillería protegida con tapones de polipropileno

UNE EN 1176-1:2018

UNE EN 1176-6:2018

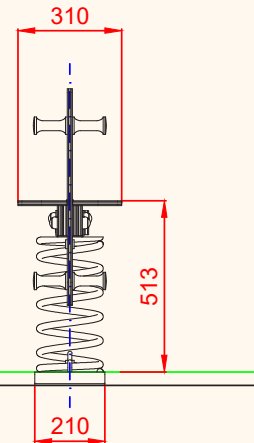
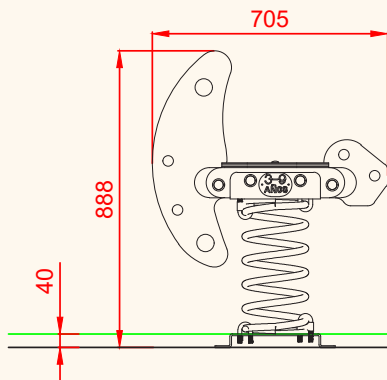
euronix  
sport



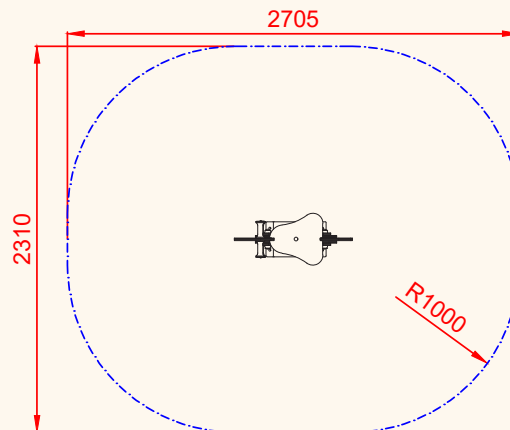
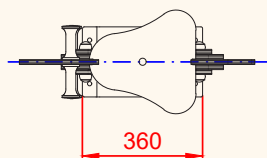
*Debido a la mejora continua en la calidad de nuestros productos, Euronix reserve el derecho de modificaciones de las características del producto*

ALZADO


PERFIL



PLANTA



ÁREA DE SEGURIDAD  
 Superficie= 5,39 m<sup>2</sup>  
 E:1/2

PLANO	Ref:
FICHA TÉCNICA	EMSP01
Descripción: Muelle Simple "La Moto Espacial"	

Debido a la mejora continua en la calidad de nuestros productos, Euronix reserve el derecho de modificaciones de las características del producto

# FICHA TÉCNICA

**EMSP01**

## Muelle Simple "La Moto Espacial"

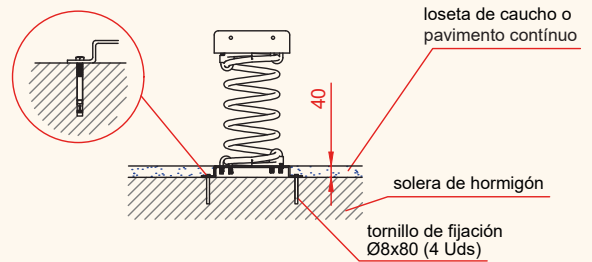
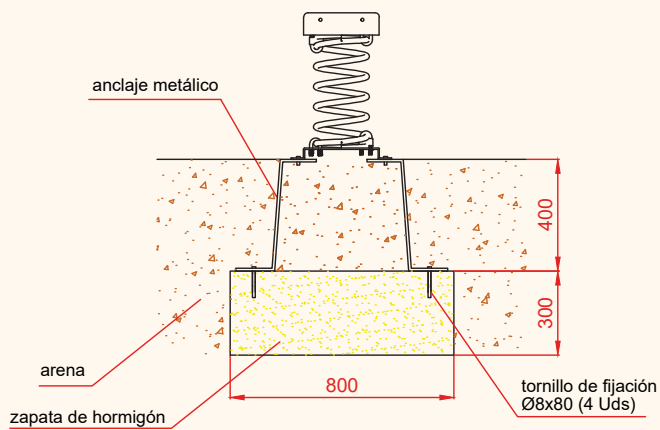


### DETALLES CIMENTACIÓN

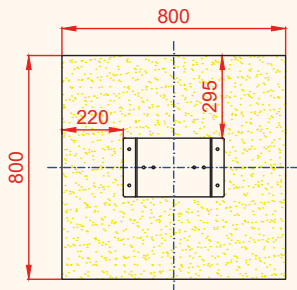
ESQUEMA DE CIMENTACIÓN EN ARENA

ESQUEMA DE CIMENTACIÓN EN HORMIGÓN

Detalle de sujeción de espirro metálico



### PLANTA



PLANO	Ref:
FICHA TÉCNICA	EMSP01
Descripción: Muelle Simple "La Moto Espacial"	

Debido a la mejora continua en la calidad de nuestros productos, Euronix reserve el derecho de modificaciones de las características del producto

**EURONIX METAL, S.L.**

Polígono Centrovía, C/ Bolivia 7 nave 1. 50198 La Muela (Zaragoza)  
Teléfono: 976 14-18-88 Fax: 976 14-18-87  
E-mail: euronix@euronix.es Web: www.euronix.es