

Altura libre de caída: 0,47 m

Edad recomendada de uso: a partir de 3 años

Componentes plásticos: Polietileno de alta densidad con protección UV

Muelle termolacado

Componentes metálicos galvanizados

Tornillería protegida con tapones de polipropileno

UNE EN 1176-1:2018

UNE EN 1176-6:2018



Debido a la mejora continua en la calidad de nuestros productos, Euronix reserve el derecho de modificaciones de las características del producto

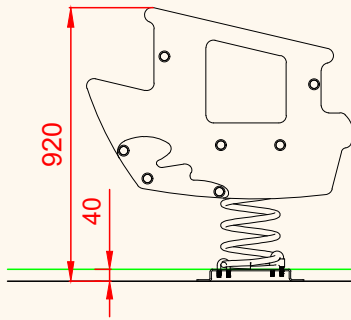
FICHA TÉCNICA

EMDP06-I

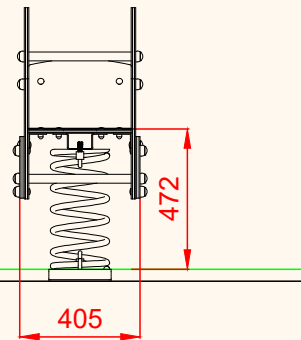
Muelle Doble Panel "El Barquito" Inclusivo



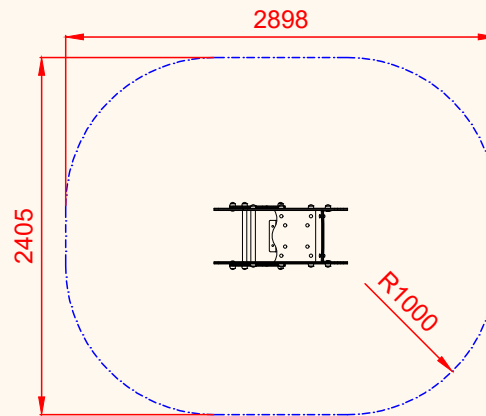
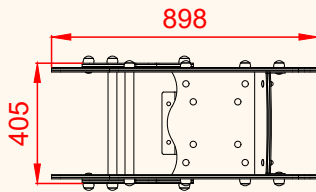
ALZADO



PERFIL



PLANTA



ÁREA DE SEGURIDAD

Superficie= 6,11 m²

E:1/2

PLANO	Ref:
FICHA TÉCNICA	EMDP06-I
Descripción:	
Muelle Doble "El Barquito" Inclusivo	

Debido a la mejora continua en la calidad de nuestros productos, Euronix reserve el derecho de modificaciones de las características del producto

EURONIX METAL, S.L.

Polígono Centrovía, C/ Bolivia 7 nave 1. 50198 La Muela (Zaragoza)

Teléfono: 976 14-18-88 Fax: 976 14-18-87

E-mail: euronix@euronix.es Web: www.euronix.es

FICHA TÉCNICA

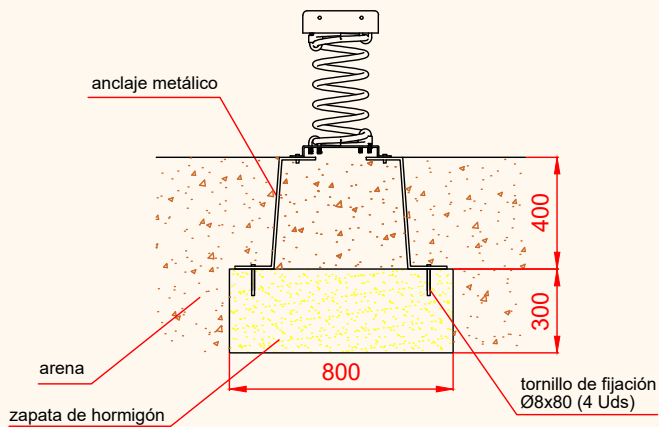
EMDP06-I

Muelle Doble Panel "El Barquito" Inclusivo



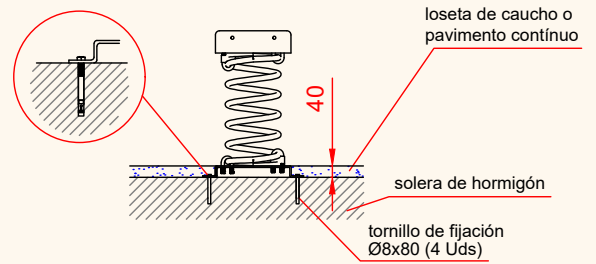
DETALLES CIMENTACIÓN

ESQUEMA DE CIMENTACIÓN EN ARENA

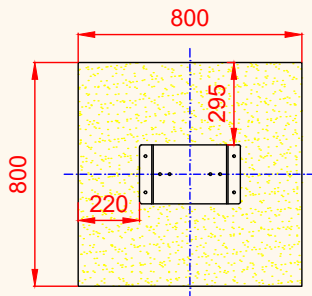


ESQUEMA DE CIMENTACIÓN EN HORMIGÓN

Detalle de sujeción de espirro metálico



PLANTA



PLANO	Ref:
FICHA TÉCNICA	EMDP06-I
Descripción: Muelle Doble "El Barquito" Inclusivo	

Debido a la mejora continua en la calidad de nuestros productos, Euronix reserve el derecho de modificaciones de las características del producto

EURONIX METAL, S.L.

Polígono Centrovía, C/ Bolivia 7 nave 1. 50198 La Muela (Zaragoza)
Teléfono: 976 14-18-88 Fax: 976 14-18-87
E-mail: euronix@euronix.es Web: www.euronix.es