

Altura libre de caída: 1,50 m

Edad recomendada de uso: de 3 a 14 años

Componentes plásticos: Polietileno de alta densidad con protección UV

Larguero metálico galvanizado

Cadenas de columpio inoxidable

Madera de pino tratada en autoclave Nivel IV

Tornillería protegida con tapones de polipropileno

Asiento inclusivo de HDPE por rotomoldeo

UNE EN 1176-1:2018

UNE EN 1176-2:2018

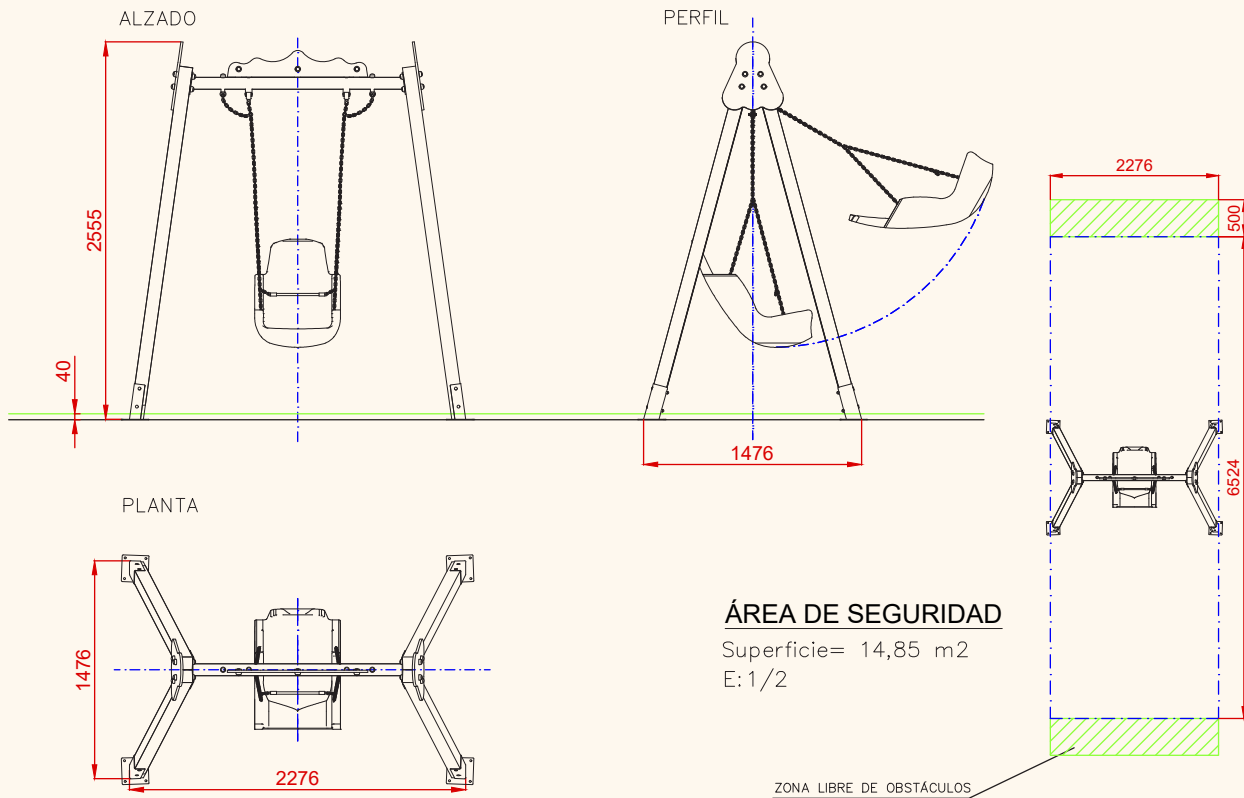


Debido a la mejora continua en la calidad de nuestros productos, Euronix reserve el derecho de modificaciones de las características del producto

FICHA TÉCNICA

ECLP01-I

Columpio "Monoplaza inclusivo"



PLANO	Ref:
FICHA TÉCNICA	ECLP01-I
Descripción:	
Columpio "Monoplaza inclusivo"	

Debido a la mejora continua en la calidad de nuestros productos, Euronix reserve el derecho de modificaciones de las características del producto

EURONIX METAL, S.L.

Polígono Centrovía, C/ Bolivia 7 nave 1. 50198 La Muela (Zaragoza)
Teléfono: 976 14-18-88 Fax: 976 14-18-87
E-mail: euronix@euronix.es Web: www.euronix.es

FICHA TÉCNICA

ECLP01-I

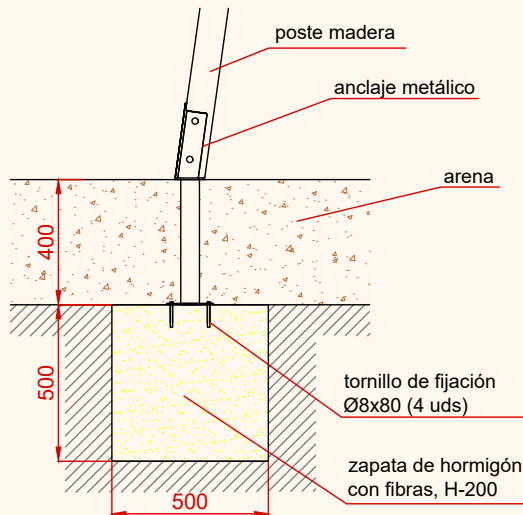
Columpio "Monoplaza inclusivo"



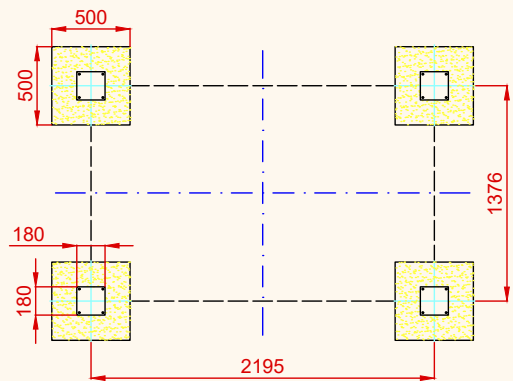
DETALLES CIMENTACIÓN

ESQUEMA DE CIMENTACIÓN EN ARENA

E: 2/1

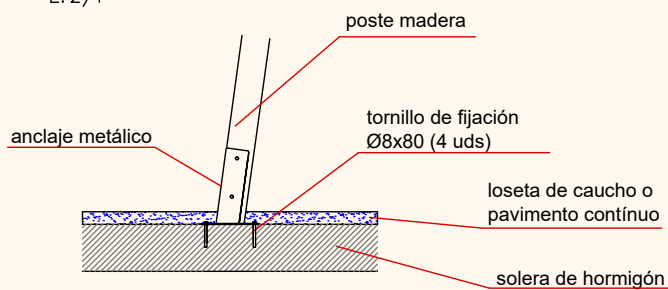


PLANTA CIMENTACIÓN



ESQUEMA DE CIMENTACIÓN EN HORMIGÓN

E: 2/1



PLANO	Ref:
FICHA TÉCNICA	ECLP01-I
Descripción:	
Columpio "Monoplaza inclusivo"	

Debido a la mejora continua en la calidad de nuestros productos, Euronix reserve el derecho de modificaciones de las características del producto

EURONIX METAL, S.L.

Polígono Centrovía, C/ Bolivia 7 nave 1. 50198 La Muela (Zaragoza)
 Teléfono: 976 14-18-88 Fax: 976 14-18-87
 E-mail: euronix@euronix.es Web: www.euronix.es