

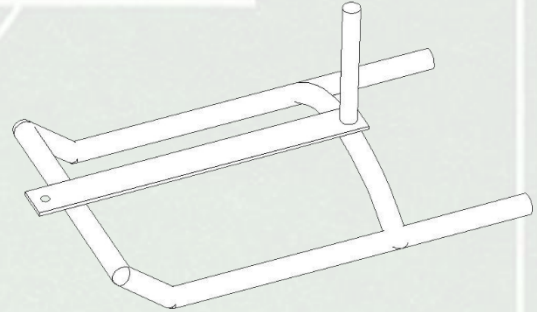
- **DESCRIPCIÓN.**

Estructura fabricada con perfiles curvados de acero galvanizado en caliente; muy resistente a espacios húmedos y exteriores.

Debido a su diseño, la superficie de contacto trineo-suelo es total, haciéndolo estable y manejable durante el ejercicio físico.

Además, cuenta con un soporte y dimensiones suficientes para colocar discos de pesas con diferentes tamaños, y con un punto de sujeción para colocar la tira de arrastre que se unirá a la cintura.

Por todo esto, es ideal para el entrenamiento de la resistencia física.



Ref.	Dimensiones (m)	Peso (Kg)
EFC004	1 bulto de 0,30x0,37x0,75	2,54

Debido a la mejora continua en la calidad de nuestros productos, Euronix reserve el derecho de modificaciones de las características del producto